

Bussen · voor centreerspanpennen

23111.0810



Productbeschrijving

Deze bussen voor het positioneren van kogelspanstiften zijn verkrijgbaar als centrische en zwevende uitvoering. Neem de montage-instructies in acht.

Materiaal

- RVS 1.4112, gehard.

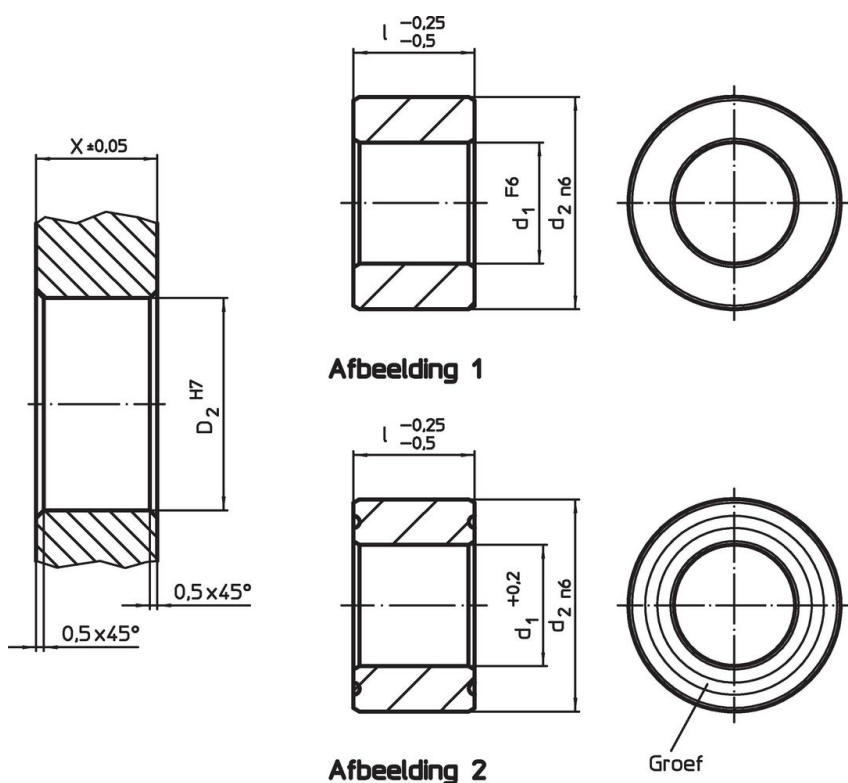
Montage

Twee centreerbussen en twee zwevende bussen dienen in een plaat bevestigd te worden om spannen van een optimale gegarandeerde werking te kunnen realiseren.

Kenmerken

De bus heeft een groef die dient als differentiatie markering.

Tekening



Bestelinformatie

d ₁	Afmetingen		d ₂	X	Boring		[g]	Artikelnr.
	l	[mm]			D ₂	[mm]		
F6	-0,25 -0,5	[mm]	n6	±0,05	H7	[mm]	[g]	
centrisch – Afbeelding 1, Roestvast staal								
25	20		35	20	35		73	23111.0810

Voldoet

Conform RoHS

Voldoet aan Richtlijn 2011/65/EU en richtlijn 2015/863

Bevat geen SVHC stoffen

Bevat geen SVHC-stoffen met meer dan 0,1% w/w - SVHC-lijst per 27.06.2024.

Bevat geen propositie 65 stoffen

Geen propositie 65 stoffen inbegrepen

<https://www.P65Warnings.ca.gov/>

Vrij van conflictmineralen

Dit product bevat geen stoffen die worden aangeduid als "conflictmineralen" zoals tantaal, tin, goud of wolfram uit de Democratische Republiek Congo of aangrenzende landen."