

## Opnamebussen • voor centreerspanpennen, perspassing

23111.0764



### Productbeschrijving

Deze positioneringsbussen voor het positioneren van kogelspanstiften worden in het tegenstuk gemonteerd.

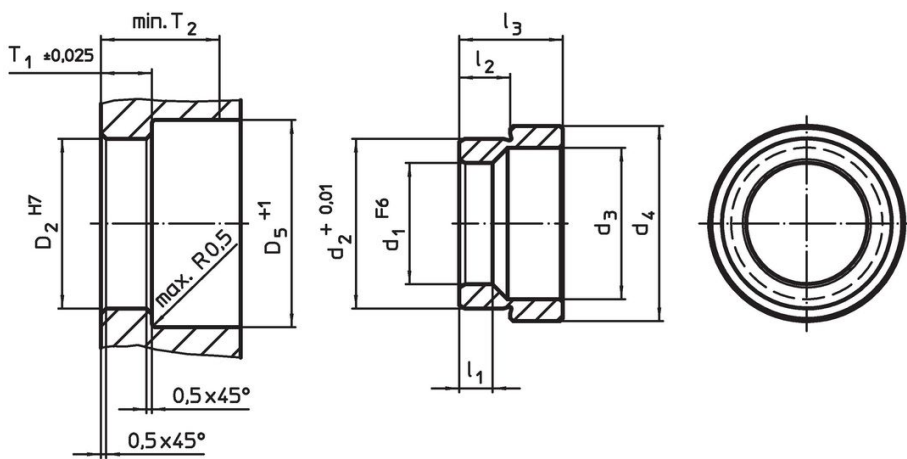
### Materiaal

- gehard staal, gezwart

### Montage

De inpers positioneerbus t.b.v. het centreren van spanpennen dienen met lichte kracht in het machinebed of basisplaat te worden aangebracht.

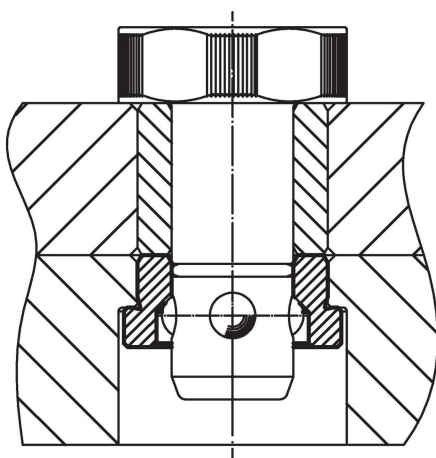
### Tekening



### Bestelinformatie

			Afmetingen			Boring				Artikelnr.	
d <sub>1</sub>	d <sub>2</sub>	d <sub>3</sub>	d <sub>4</sub>	l <sub>1</sub>	l <sub>2</sub>	l <sub>3</sub>	D <sub>2</sub>	D <sub>5</sub>	T <sub>1</sub>		T <sub>2</sub>
F6	+0,01						H7	+1	±0,02	min.	
			[mm]			[mm]				[g]	
gehard staal											
20	28,03	25	32,2	5,25	8,42	17,1	28	34	8,75	22	39
											23111.0764

### Toepassingsvoorbeeld



## **Voldoet**

### **Conform RoHS**

Voldoet aan Richtlijn 2011/65/EU en richtlijn 2015/863

### **Bevat geen SVHC stoffen**

Bevat geen SVHC-stoffen met meer dan 0,1% w/w - SVHC-lijst per 27.06.2024.

### **Bevat geen propositie 65 stoffen**

Geen propositie 65 stoffen inbegrepen  
<https://www.P65Warnings.ca.gov/>

### **Vrij van conflictmineralen**

Dit product bevat geen stoffen die worden aangeduid als "conflictmineralen" zoals tantaal, tin, goud of wolfram uit de Democratische Republiek Congo of aangrenzende landen."