

Opnamebussen • voor centreerspanpennen, perspassing

23111.0762



Productbeschrijving

Deze positioneringsbussen voor het positioneren van kogelspanstiften worden in het tegenstuk gemonteerd.

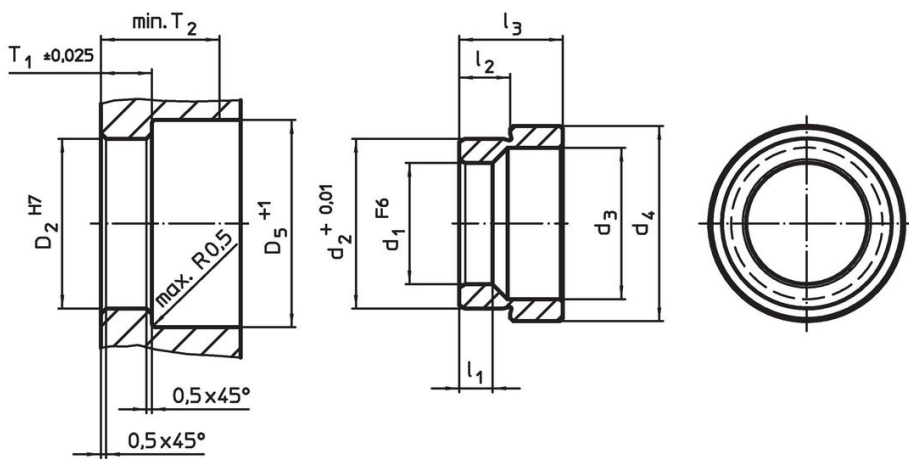
Materiaal

- gehard staal, gezwart

Montage

De inpers positioneerbus t.b.v. het centreren van spanpennen dienen met lichte kracht in het machinebed of basisplaat te worden aangebracht.

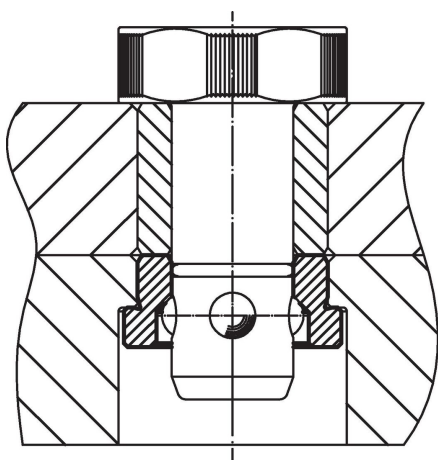
Tekening



Bestelinformatie

Afmetingen							Boring				Artikelnr.	
d ₁	d ₂	d ₃	d ₄	l ₁	l ₂	l ₃	D ₂	D ₅	T ₁	T ₂		[g]
F6	+0,01						H7	+1	±0,02	min.		
[mm]												
gehard staal												
16	22,03	20	28,6	5,25	6,9	12,1	22	31	7,25	22	22	23111.0762

Toepassingsvoorbeeld



Voldoet

Conform RoHS

Voldoet aan Richtlijn 2011/65/EU en richtlijn 2015/863

Bevat geen SVHC stoffen

Bevat geen SVHC-stoffen met meer dan 0,1% w/w - SVHC-lijst per 27.06.2024.

Bevat geen propositie 65 stoffen

Geen propositie 65 stoffen inbegrepen
<https://www.P65Warnings.ca.gov/>

Vrij van conflictmineralen

Dit product bevat geen stoffen die worden aangeduid als "conflictmineralen" zoals tantaal, tin, goud of wolfrام uit de Democratische Republiek Congo of aangrenzende landen."