

## Bussen · voor centreerspanpennen

23111.0742



### Productbeschrijving

Deze bussen voor het positioneren van kogelspanstiften zijn verkrijgbaar als centrische en zwevende uitvoering. Neem de montage-instructies in acht.

### Materiaal

- gehard staal, gezwart

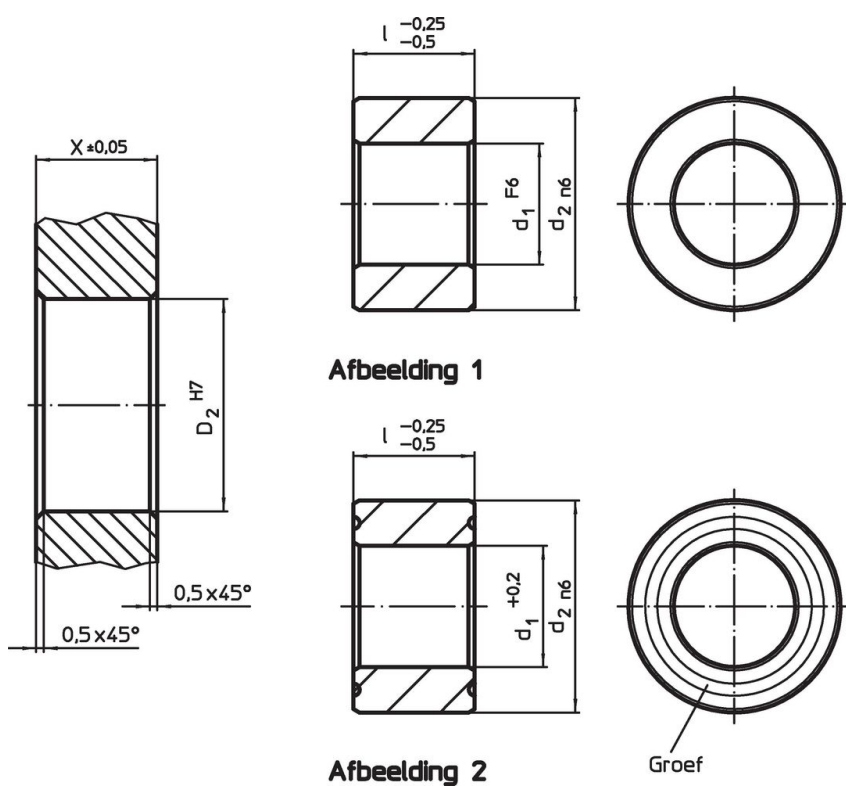
### Montage

Twee centreerbussen en twee zwevende bussen dienen in een plaat bevestigd te worden om spannen van een optimale gegarandeerde werking te kunnen realiseren.

### Kenmerken

De bus heeft een groef die dient als differentiatie markering.

### Tekening



### Bestelinformatie

| d <sub>1</sub><br>+0,2               | Afmetingen |  | d <sub>2</sub><br>n6 | Boring |                | [g] | Artikelnr. |
|--------------------------------------|------------|--|----------------------|--------|----------------|-----|------------|
|                                      | l          |  |                      | X      | D <sub>2</sub> |     |            |
|                                      | -0,25      |  |                      | ±0,05  | H7             |     |            |
|                                      | -0,5       |  |                      |        |                |     |            |
|                                      | [mm]       |  |                      | [mm]   |                |     |            |
| zwevend – Afbeelding 2, gehard staal |            |  |                      |        |                |     |            |
| 25,8                                 | 25         |  | 35                   | 25     | 35             | 84  | 23111.0742 |

**Voldoet**

**Conform RoHS**

Voldoet aan Richtlijn 2011/65/EU en richtlijn 2015/863

**Bevat geen SVHC stoffen**

Bevat geen SVHC-stoffen met meer dan 0,1% w/w - SVHC-lijst per 23.01.2024.

**Bevat geen propositie 65 stoffen**

Geen propositie 65 stoffen inbegrepen  
<https://www.P65Warnings.ca.gov/>

**Vrij van conflictmineralen**

Dit product bevat geen stoffen die worden aangeduid als "conflictmineralen" zoals tantaal, tin, goud of wolfram uit de Democratische Republiek Congo of aangrenzende landen."