

## Centreerspanpennen

23111.0127



### Productbeschrijving

De centreer-spanpennen realiseren snelle klemming, bevestiging, aanpassing en fixering van werkstukken, platen en systemen etc.

### Materiaal

- RVS 1.4542, precipitatiegehard

### Werking

Bij het aandraaien van de inbusbout wordt de spanpen gecentreerd en gespannen middels 4 kogels. De spanpen kan met de hand of middels een afneembare hendel (Bestelnr. 23111.0900/.0902) of met een inbusleutel worden bediend.

### Meer informatie

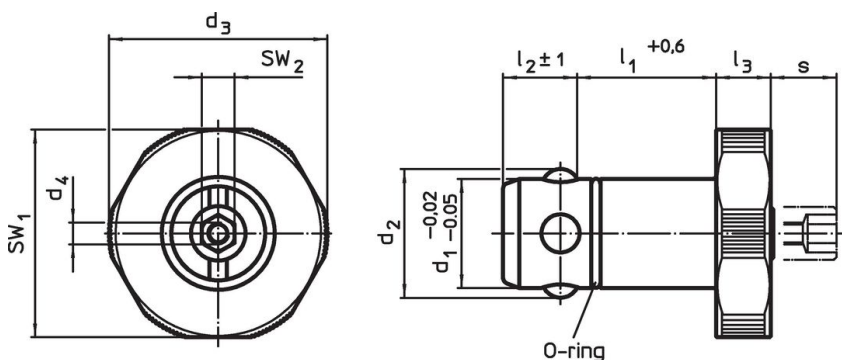
#### accessoires

Geschikte bussen zijn beschikbaar.

#### Overige producten

- Handmatige hendels, voor centreerspanpennen
- Bussen, voor centreerspanpennen
- Opnamebussen, voor centreerspanpennen, perspassing
- Opnamebussen, voor centreerspanpennen, inschroefbaar

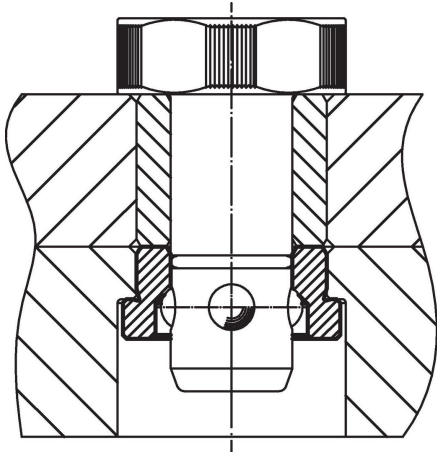
### Tekening

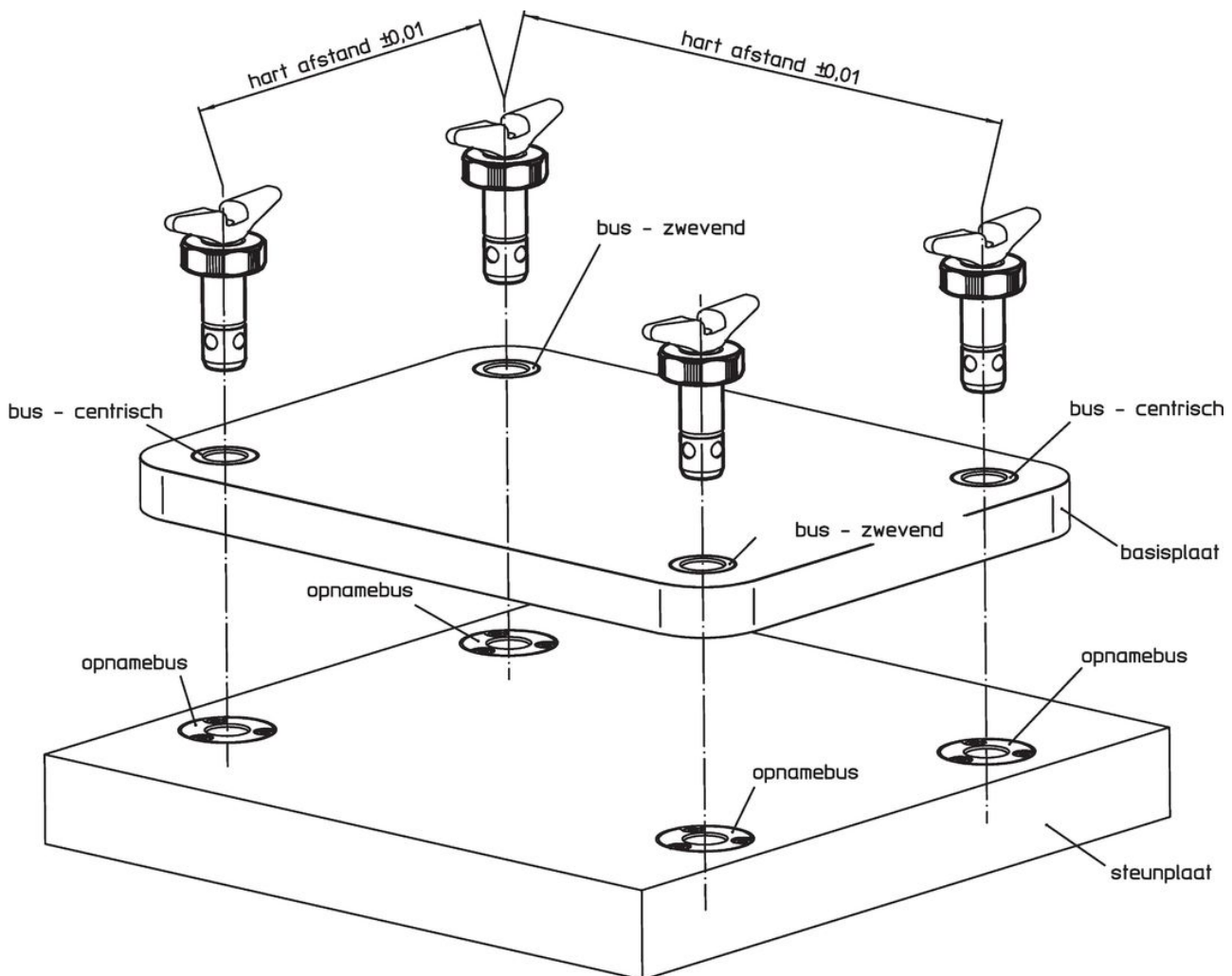


### Bestelinformatie

d <sub>1</sub>		l <sub>1</sub>	d <sub>2</sub>	Afmetingen		l <sub>2</sub>	l <sub>3</sub>	s	voor basisplaten	SW <sub>1</sub>	SW <sub>2</sub>	Klemkracht	[g]	Artikelnr.
-0,02	-0,05	+0,6		d <sub>3</sub>	d <sub>4</sub>	±1		max.	±0,05			[kN]		
[mm]														
Roestvast staal														
25	30	29	45	M4		18,6	10	9	25	43	10	8	287	23111.0127

Toepassingsvoorbeeld





**Voldoet**

**Conform RoHS**

Voldoet aan Richtlijn 2011/65/EU en richtlijn 2015/863

**Bevat geen SVHC stoffen**

Bevat geen SVHC-stoffen met meer dan 0,1% w/w - SVHC-lijst per 23.01.2024.

**Bevat geen propositie 65 stoffen**

Geen propositie 65 stoffen inbegrepen  
<https://www.P65Warnings.ca.gov/>

**Vrij van conflictmineralen**

Dit product bevat geen stoffen die worden aangeduid als "conflictmineralen" zoals tantaal, tin, goud of wolfrum uit de Democratische Republiek Congo of aangrenzende landen."