

Centreerspanpennen

23111.0116



Productbeschrijving

De centreer-spanpennen realiseren snelle klemming, bevestiging, aanpassing en fixering van werkstukken, platen en systemen etc.

Materiaal

- RVS 1.4542, precipitatiegehard

Werking

Bij het aandraaien van de inbusbout wordt de spanpen gecentreerd en gespannen middels 4 kogels. De spanpen kan met de hand of middels een afneembare hendel (Bestelnr. 23111.0900/.0902) of met een inbusleutel worden bediend.

Meer informatie

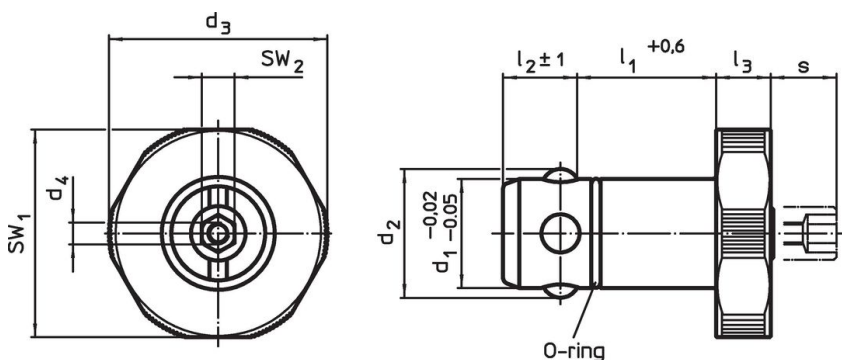
accessoires

Geschikte bussen zijn beschikbaar.

Overige producten

- Handmatige hendels, voor centreerspanpennen
- Bussen, voor centreerspanpennen
- Opnamebussen, voor centreerspanpennen, perspassing
- Opnamebussen, voor centreerspanpennen, inschroefbaar

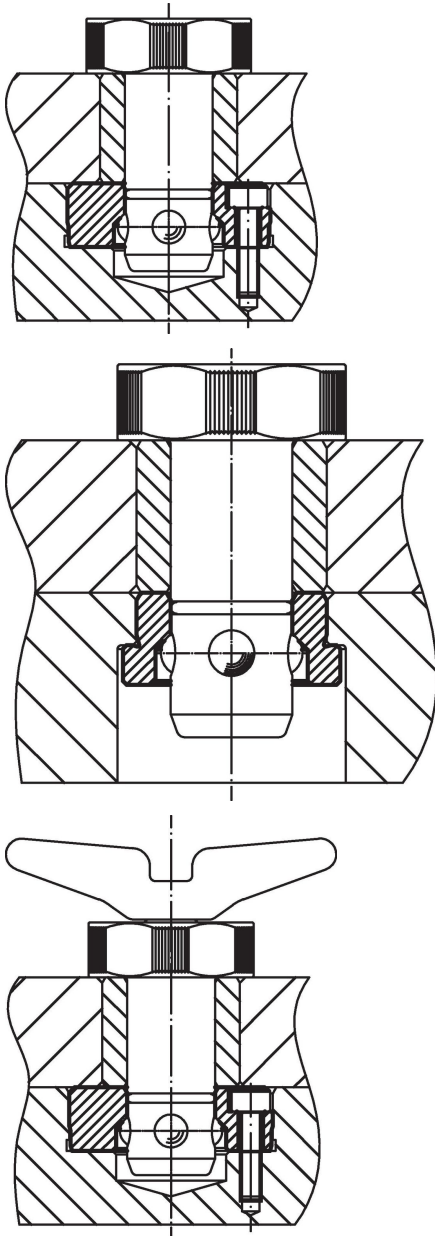
Tekening

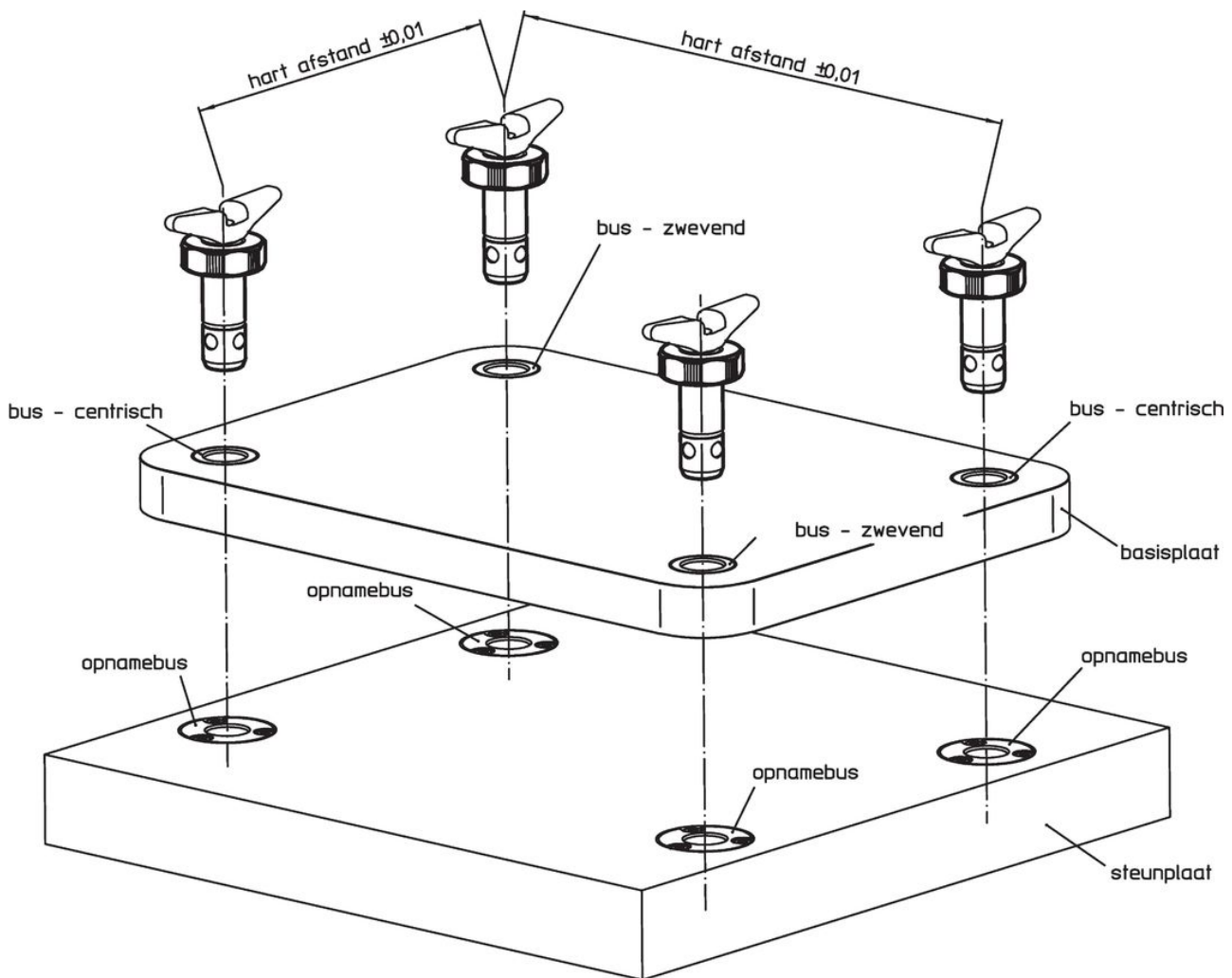
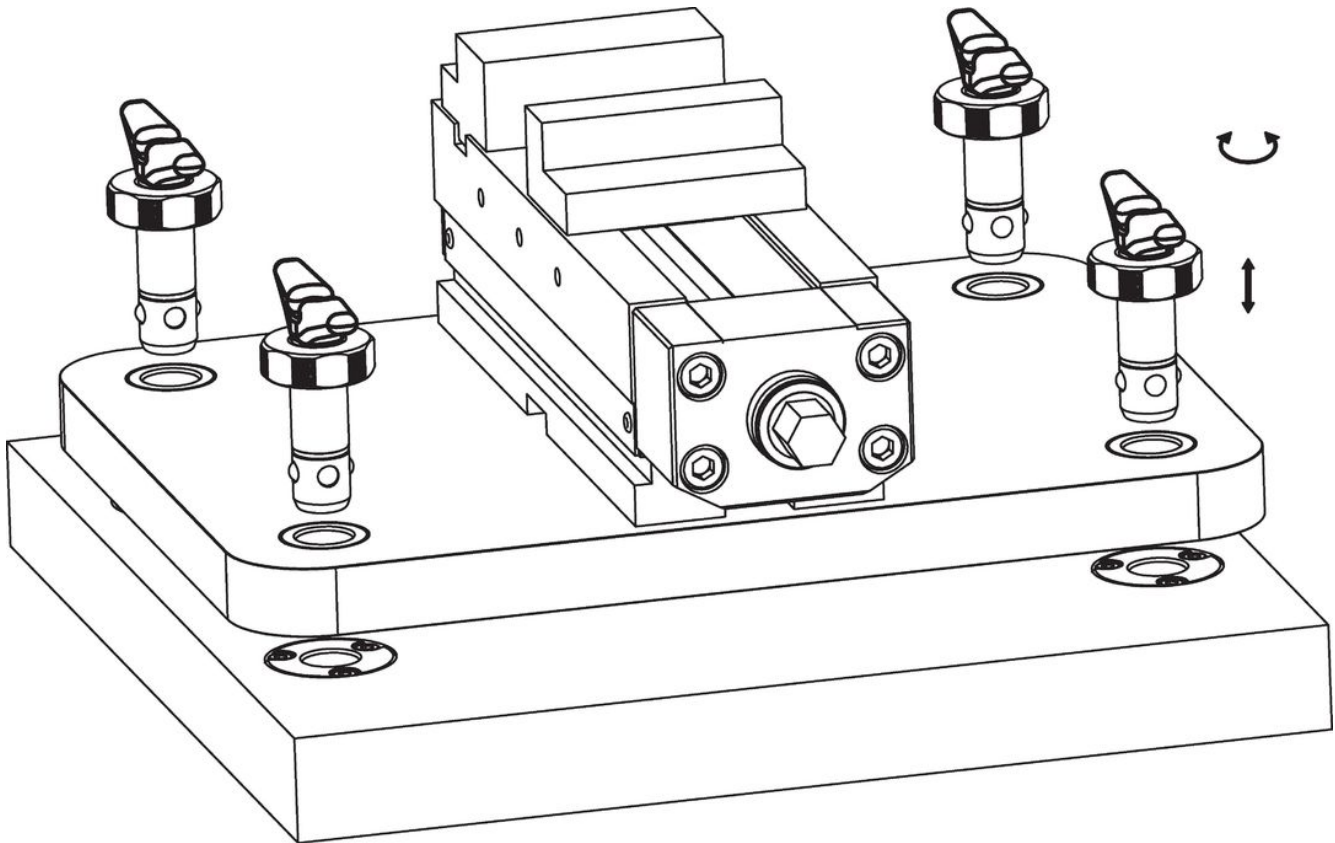


Bestelinformatie

d ₁		l ₁	d ₂	Afmetingen		l ₂	l ₃	s	voor basisplaten	SW ₁	SW ₂	Klemkracht		Artikelnr.
-0,02	-0,05	+0,6	d ₃	d ₄	±1	max.	±0,05	[mm]	[mm]	[mm]	[kN]	[g]		
Roestvast staal														
16	25	18,7	32	M4	13,6	10	9,5	20	30	6	5	116	23111.0116	

Toepassingsvoorbeeld





Voldoet

Conform RoHS

Voldoet aan Richtlijn 2011/65/EU en richtlijn 2015/863

Bevat geen SVHC stoffen

Bevat geen SVHC-stoffen met meer dan 0,1% w/w - SVHC-lijst per 27.06.2024.

Bevat geen propositie 65 stoffen

Geen propositie 65 stoffen inbegrepen

<https://www.P65Warnings.ca.gov/>

Vrij van conflictmineralen

Dit product bevat geen stoffen die worden aangeduid als "conflictmineralen" zoals tantaal, tin, goud of wolfram uit de Democratische Republiek Congo of aangrenzende landen."