

Centreerspanpennen

23111.0030



Productbeschrijving

De centreer-spanpennen realiseren snelle klemming, bevestiging, aanpassing en fixering van werkstukken, platen en systemen etc.

Materiaal

- temperstaal, veredeld, gezwart

Werking

Bij het aandraaien van de inbusbout wordt de spanpen gecentreerd en gespannen middels 4 kogels. De spanpen kan met de hand of middels een afneembare hendel (Bestelnr. 23111.0900/.0902) of met een inbusleutel worden bediend.

Meer informatie

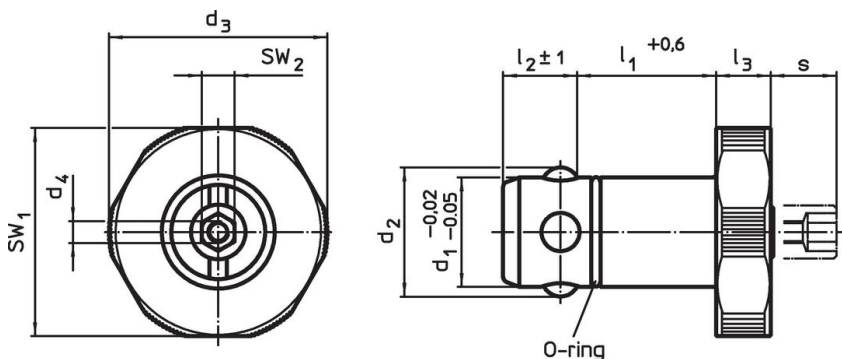
accessoires

Geschikte bussen zijn beschikbaar.

Overige producten

- Handmatige hendels, voor centreerspanpennen
- Bussen, voor centreerspanpennen
- Opnamebussen, voor centreerspanpennen, perspassing
- Opnamebussen, voor centreerspanpennen, inschroefbaar

Tekening

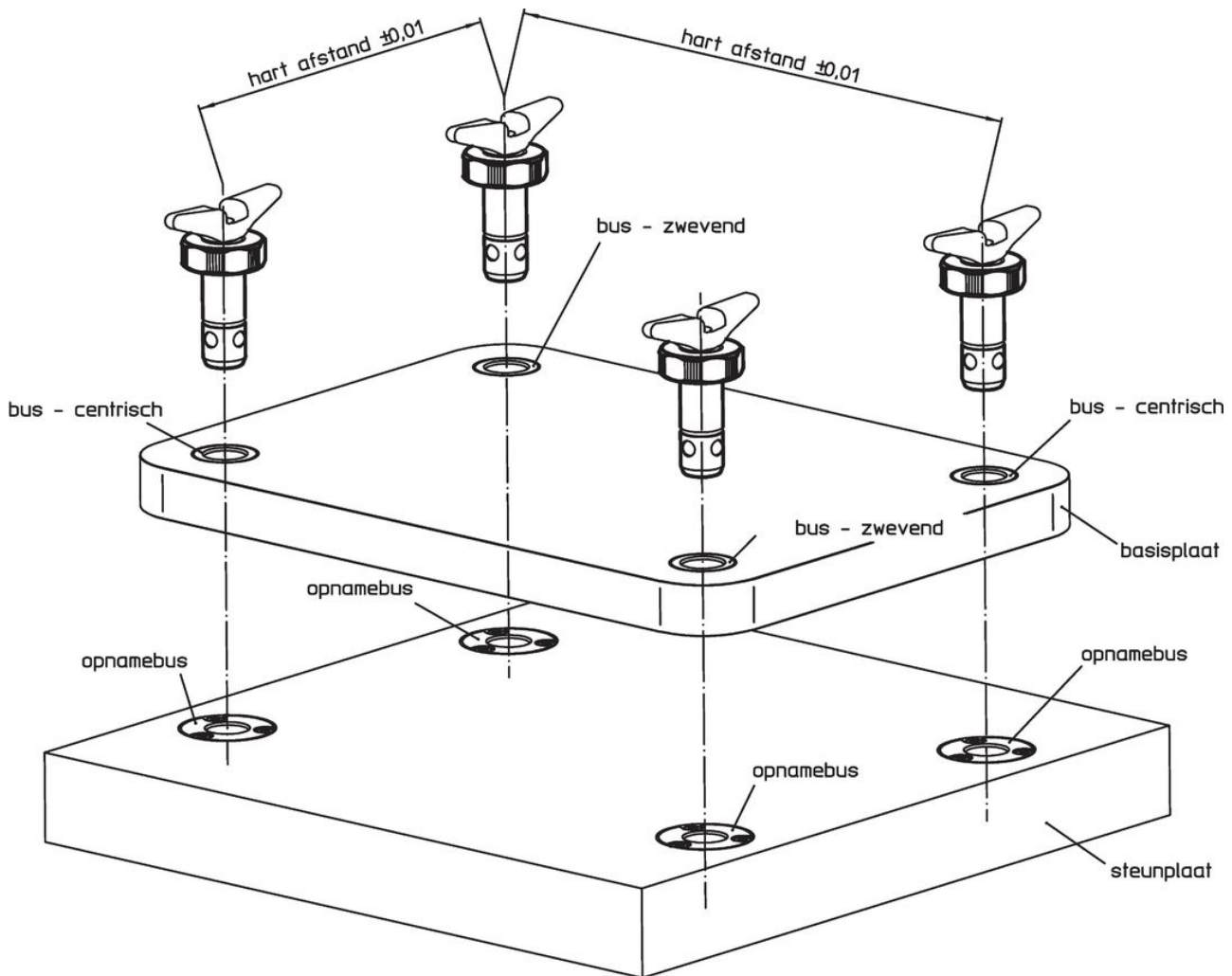


Bestelinformatie

d ₁		l ₁		d ₂		Afmetingen			voor basisplaten	SW ₁	SW ₂	Klemkracht		Artikelnr.
-0,02	+0,6				d ₃	d ₄	l ₂	l ₃	s	±0,05				
-0,05							±1		max.	[mm]	[mm]	[mm]	[kN]	[g]
[mm]														
temperstaal														
30	25	34,6	55	M4	18,6	10	11	20	53	10	10	390	23111.0030	

Toepassingsvoorbeeld





Voldoet

Conform RoHS

Bevat lood - voldoet aan uitzonderingen 6a / 6b / 6c

Bevat SVHC stoffen >0,1% w/w

Bevat lood - SVHC-lijst per 27.06.2024.

Bevat propositie 65 stoffen



Lood kan kanker en reproductieve schade veroorzaken door blootstelling
<https://www.P65Warnings.ca.gov/>

Vrij van conflictmineralen

Dit product bevat geen stoffen die worden aangeduid als conflictmineralen" zoals tantaal, tin, goud of wolfram uit de Democratische Republiek Congo of aangrenzende landen."