

## Centreerspanpennen

23111.0022



### Productbeschrijving

De centreer-spanpennen realiseren snelle klemming, bevestiging, aanpassing en fixering van werkstukken, platen en systemen etc.

### Materiaal

- temperstaal, veredeld, gezwart

### Werking

Bij het aandraaien van de inbusbout wordt de spanpen gecentreerd en gespannen middels 4 kogels. De spanpen kan met de hand of middels een afneembare hendel (Bestelnr. 23111.0900/.0902) of met een inbusleutel worden bediend.

### Meer informatie

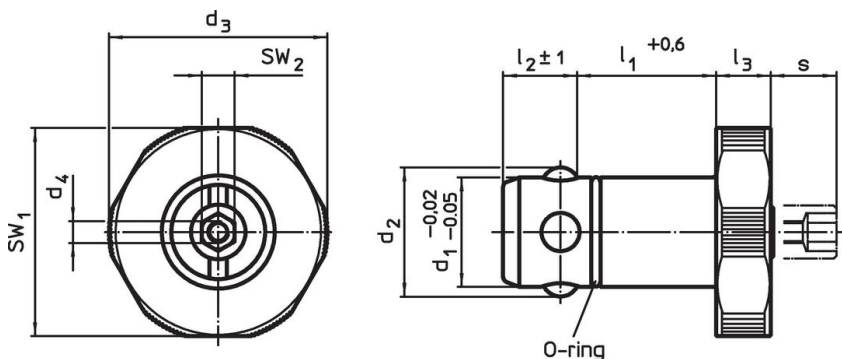
#### accessoires

Geschikte bussen zijn beschikbaar.

#### Overige producten

- Handmatige hendels, voor centreerspanpennen
- Bussen, voor centreerspanpennen
- Opnamebussen, voor centreerspanpennen, perspassing
- Opnamebussen, voor centreerspanpennen, inschroefbaar

### Tekening

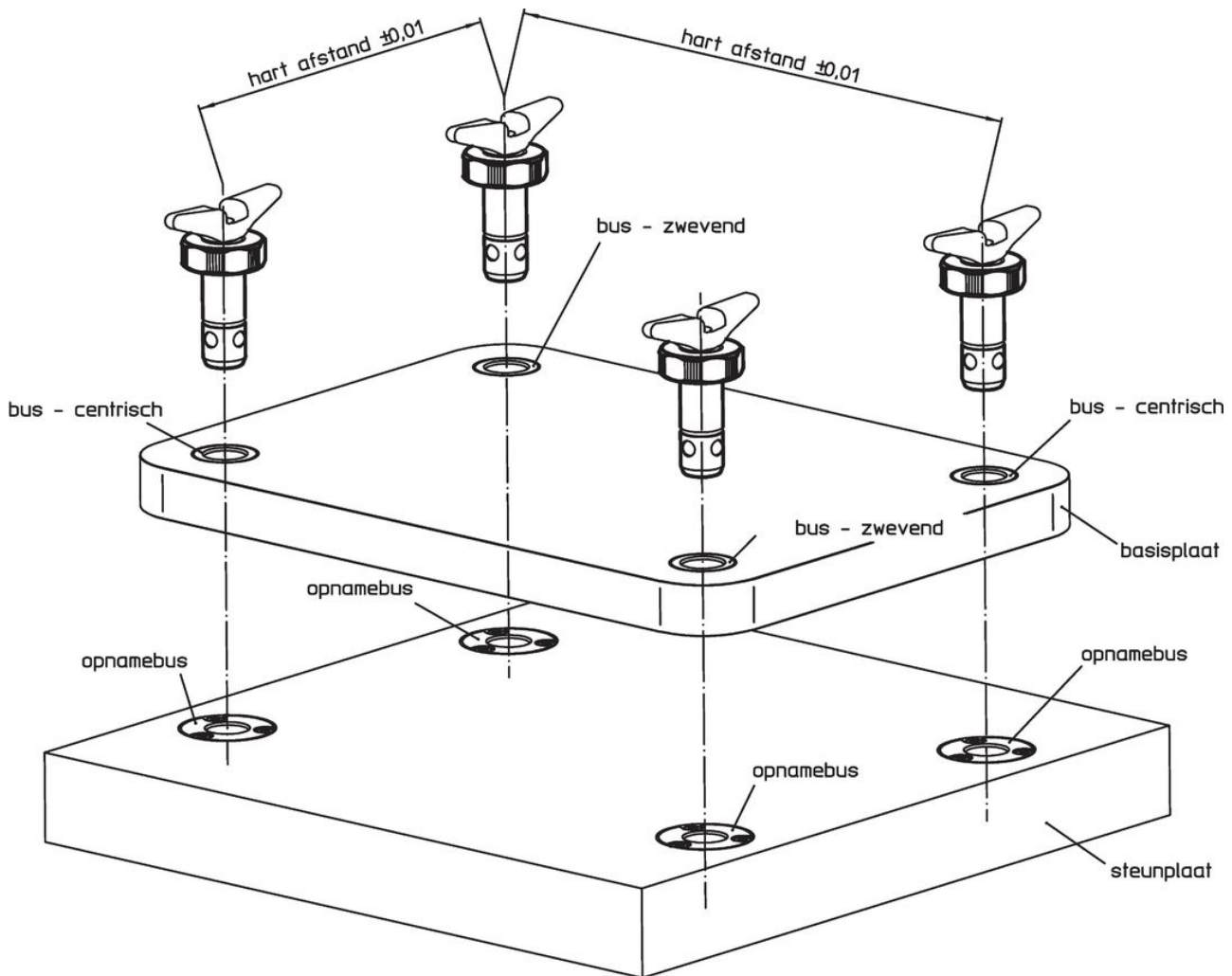


### Bestelinformatie

Afmetingen									voor basisplaten	SW <sub>1</sub>	SW <sub>2</sub>	Klemkracht		Artikelnr.
d <sub>1</sub>	l <sub>1</sub>	d <sub>2</sub>	d <sub>3</sub>	d <sub>4</sub>	l <sub>2</sub>	l <sub>3</sub>	s		±0,05					
-0,02	+0,6				±1		max.		[mm]	[mm]	[mm]	[kN]	[g]	
-0,05														
temperstaal														
20	30	23,6	40	M4	13,6	10	10		25	38	6	6	191	23111.0022

Toepassingsvoorbeeld





## Voldoet

### Conform RoHS

Bevat lood - voldoet aan uitzonderingen 6a / 6b / 6c

### Bevat SVHC stoffen >0,1% w/w

Bevat lood - SVHC-lijst per 27.06.2024.

### Bevat propositie 65 stoffen



Lood kan kanker en reproductieve schade veroorzaken door blootstelling  
<https://www.P65Warnings.ca.gov/>

### Vrij van conflictmineralen

Dit product bevat geen stoffen die worden aangeduid als "conflictmineralen" zoals tantaal, tin, goud of wolfram uit de Democratische Republiek Congo of aangrenzende landen."