

## Centreerpennen

23110.0540



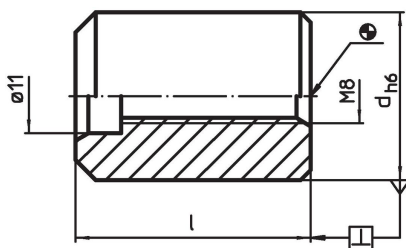
### Productbeschrijving

De centreerpennen zijn toepasbaar voor het centreren van opspanningen op pallets.

### Materiaal

- Gelegeerd inzetgehard staal, inzetgehard, geslepen

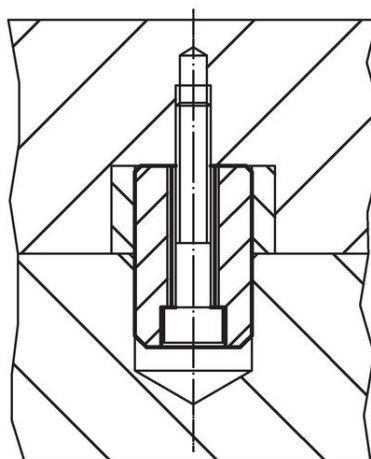
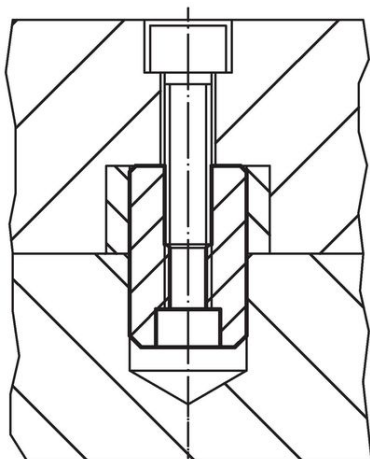
### Tekening



### Bestelinformatie

Afmetingen			Artikelnr.
d h6	l		
[mm]		[g]	
50	45	695	23110.0540

### Toepassingsvoorbeeld



## **Voldoet**

### **Conform RoHS**

Voldoet aan Richtlijn 2011/65/EU en richtlijn 2015/863

### **Bevat geen SVHC stoffen**

Bevat geen SVHC-stoffen met meer dan 0,1% w/w - SVHC-lijst per 27.06.2024.

### **Bevat geen propositie 65 stoffen**

Geen propositie 65 stoffen inbegrepen  
<https://www.P65Warnings.ca.gov/>

### **Vrij van conflictmineralen**

Dit product bevat geen stoffen die worden aangeduid als "conflictmineralen" zoals tantaal, tin, goud of wolfram uit de Democratische Republiek Congo of aangrenzende landen."