

Centreerpennen

23110.0510



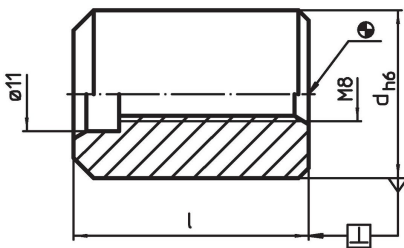
Productbeschrijving

De centreerpennen zijn toepasbaar voor het centreren van opspanningen op pallets.

Materiaal

- Gelegeerd inzetgehard staal, inzetgehard, geslepen

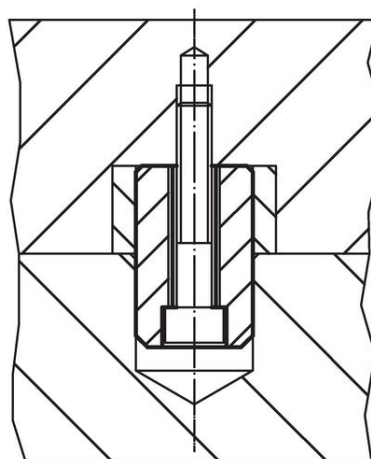
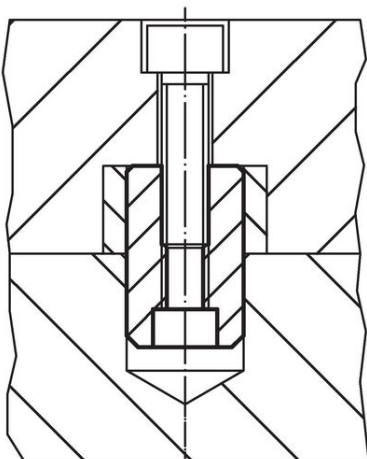
Tekening



Bestelinformatie

d	Afmetingen	l		Artikelnr.
h6	[mm]		[g]	
20		31	70	23110.0510

Toepassingsvoorbeeld



Voldoet

Conform RoHS

Voldoet aan Richtlijn 2011/65/EU en richtlijn 2015/863

Bevat geen SVHC stoffen

Bevat geen SVHC-stoffen met meer dan 0,1% w/w - SVHC-lijst per 27.06.2024.

Bevat geen propositie 65 stoffen

Geen propositie 65 stoffen inbegrepen
<https://www.P65Warnings.ca.gov/>

Vrij van conflictmineralen

Dit product bevat geen stoffen die worden aangeduid als "conflictmineralen" zoals tantaal, tin, goud of wolfram uit de Democratische Republiek Congo of aangrenzende landen."