

## Vaste richtstenen • met cilindrische fixering

23110.0120



### Productbeschrijving

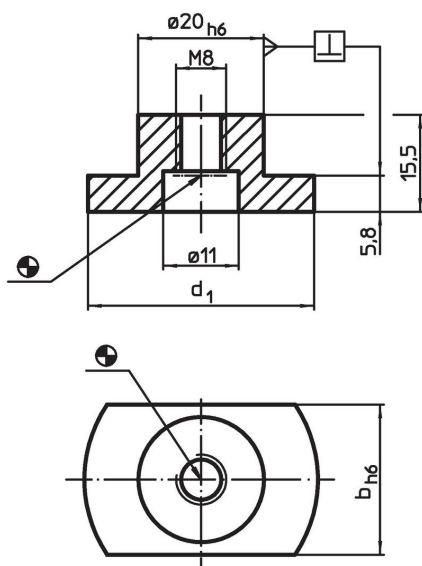
Voor het uitrichten van opspanssystemen en spanwerktuigen op opspanpallets b.v. pallets met cilindrische uitrichtboringen.

Vaste richtstenen kunnen zowel in de boringen alsook in de gleuven gebruikt worden.

### Materiaal

- staal, gehard, gezwart, geslepen

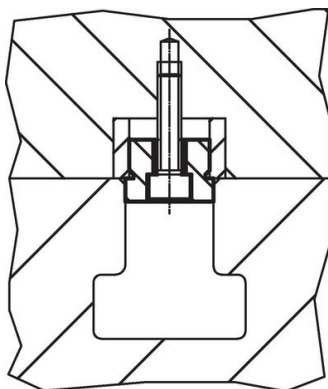
### Tekening



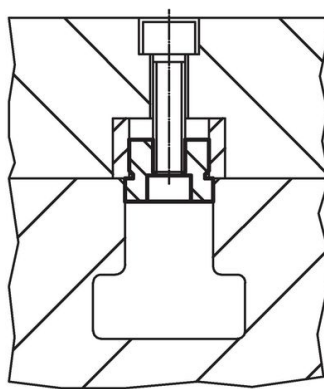
### Bestelinformatie

Gleufmaat machine b h6 [mm]	Afmetingen d <sub>1</sub> [mm]	voor schroeven ISO 4762		Artikelnr.
		(Afbeelding 1)	(Afbeelding 2)	
20	36	M6	M8	23110.0120
				[g]
				45

### Toepassingsvoorbeeld



Afbeelding 1



Afbeelding 2

## **Voldoet**

### **Conform RoHS**

Voldoet aan Richtlijn 2011/65/EU en richtlijn 2015/863

### **Bevat geen SVHC stoffen**

Bevat geen SVHC-stoffen met meer dan 0,1% w/w - SVHC-lijst per 23.01.2024.

### **Bevat geen propositie 65 stoffen**

Geen propositie 65 stoffen inbegrepen

<https://www.P65Warnings.ca.gov/>

### **Vrij van conflictmineralen**

Dit product bevat geen stoffen die worden aangeduid als "conflictmineralen" zoals tantaal, tin, goud of wolfram uit de Democratische Republiek Congo of aangrenzende landen."