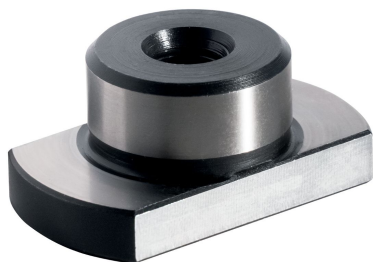


Vaste richtstenen • met cilindrische fixering

23110.0118



Productbeschrijving

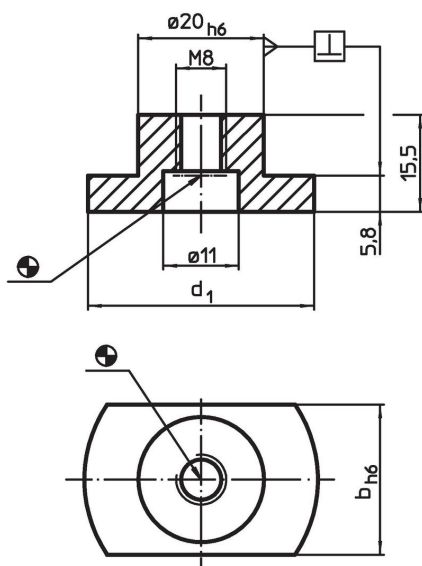
Voor het uitrichten van opspanssystemen en spanwerktuigen op opspanpallets b.v. pallets met cilindrische uitrichtboringen.

Vaste richtstenen kunnen zowel in de boringen alsook in de gleuven gebruikt worden.

Materiaal

- staal, gehard, gezwart, geslepen

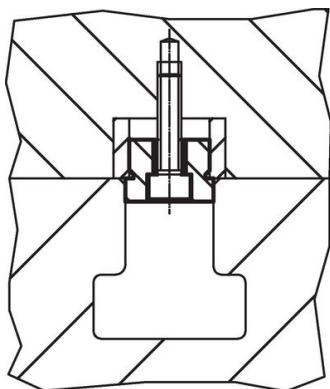
Tekening



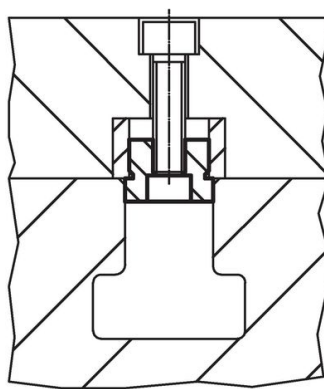
Bestelinformatie

Gleufmaat machine b h6 [mm]	Afmetingen d ₁ [mm]	voor schroeven ISO 4762		Artikelnr.
		(Afbeelding 1)	(Afbeelding 2)	
18	30	M6	M8	23110.0118

Toepassingsvoorbeeld



Afbeelding 1



Afbeelding 2

Voldoet

Conform RoHS

Voldoet aan Richtlijn 2011/65/EU en richtlijn 2015/863

Bevat geen SVHC stoffen

Bevat geen SVHC-stoffen met meer dan 0,1% w/w - SVHC-lijst per 27.06.2024.

Bevat geen propositie 65 stoffen

Geen propositie 65 stoffen inbegrepen
<https://www.P65Warnings.ca.gov/>

Vrij van conflictmineralen

Dit product bevat geen stoffen die worden aangeduid als "conflictmineralen" zoals tantaal, tin, goud of wolfram uit de Democratische Republiek Congo of aangrenzende landen."