

## Vaste richtstenen

23110.0018



### Productbeschrijving

Voor het uitrichten van opspanssystemen en spanwerktuigen op machinetafels met T-gleuven volgens DIN 650.

### Materiaal

- staal, gehard, gezwart, geslepen

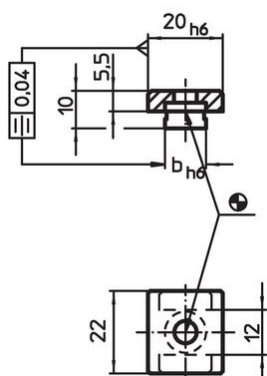
### Meer informatie

### Verwijzingen

voor afmeting 20, zie 23130.0020.

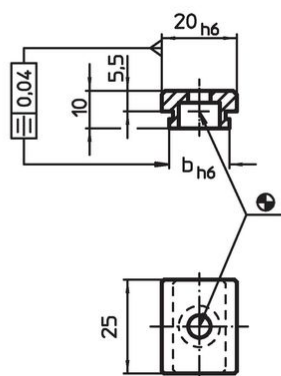
### Tekening

#### Afmeting 10–12



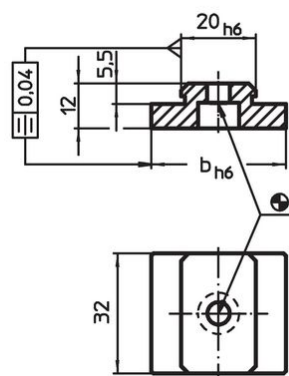
Afbeelding 1

#### Afmeting 14–18




Afbeelding 2

#### Afmeting 22–36

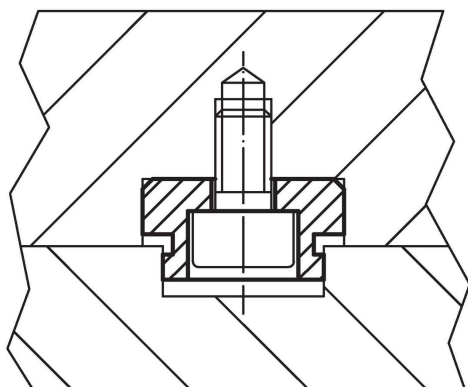


Afbeelding 3

### Bestelinformatie

Gleufmaat machine b h6 [mm]	voor schroeven ISO 4762 [mm]	 [g]	Artikelnr.
Grootte 14-18 – Afbeelding 2			
18	M6	32	23110.0018

### Toepassingsvoorbeeld



## **Voldoet**

### **Conform RoHS**

Voldoet aan Richtlijn 2011/65/EU en richtlijn 2015/863

### **Bevat geen SVHC stoffen**

Bevat geen SVHC-stoffen met meer dan 0,1% w/w - SVHC-lijst per 27.06.2024.

### **Bevat geen propositie 65 stoffen**

Geen propositie 65 stoffen inbegrepen  
<https://www.P65Warnings.ca.gov/>

### **Vrij van conflictmineralen**

Dit product bevat geen stoffen die worden aangeduid als "conflictmineralen" zoals tantaal, tin, goud of wolfram uit de Democratische Republiek Congo of aangrenzende landen."