

Vaste richtstenen

23110.0014



Productbeschrijving

Voor het uitrichten van opspanssystemen en spanwerktuigen op machinetafels met T-gleuven volgens DIN 650.

Materiaal

- staal, gehard, gezwart, geslepen

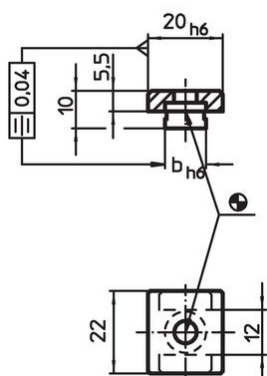
Meer informatie

Verwijzingen

voor afmeting 20, zie 23130.0020.

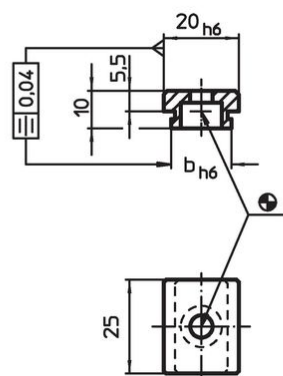
Tekening

Afmeting 10–12



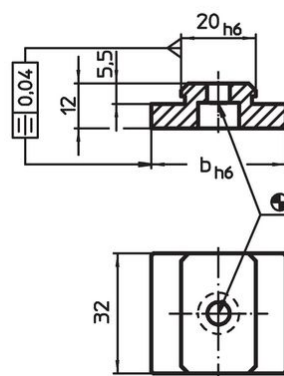
Afbeelding 1

Afmeting 14–18




Afbeelding 2

Afmeting 22–36

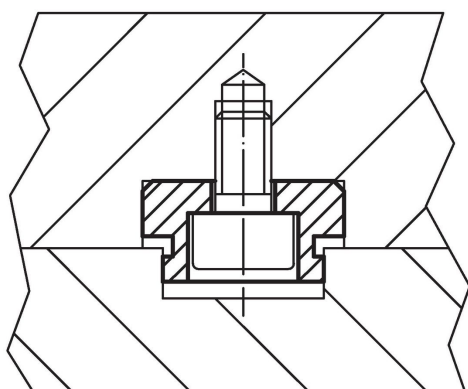


Afbeelding 3

Bestelinformatie

Gleufmaat machine b h6 [mm]	voor schroeven ISO 4762 [mm]	 [g]	Artikelnr.
Grootte 14-18 – Afbeelding 2			
14	M6	28	23110.0014

Toepassingsvoorbeeld



Voldoet

Conform RoHS

Voldoet aan Richtlijn 2011/65/EU en richtlijn 2015/863

Bevat geen SVHC stoffen

Bevat geen SVHC-stoffen met meer dan 0,1% w/w - SVHC-lijst per 27.06.2024.

Bevat geen propositie 65 stoffen

Geen propositie 65 stoffen inbegrepen
<https://www.P65Warnings.ca.gov/>

Vrij van conflictmineralen

Dit product bevat geen stoffen die worden aangeduid als "conflictmineralen" zoals tantaal, tin, goud of wolfram uit de Democratische Republiek Congo of aangrenzende landen."