

Meeneemblokken • DIN 2079

23100.0250



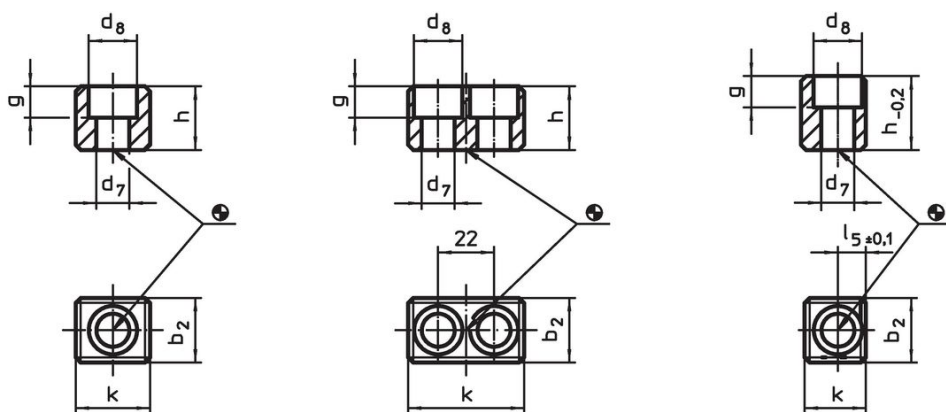
Productbeschrijving

deze meeneemblokken zijn vervaardigd volgens DIN 2079.

Materiaal

- Gelegeerd inzetgehard staal, inzetgehard, gezwart, geslepen

Tekening




Afbeelding 1

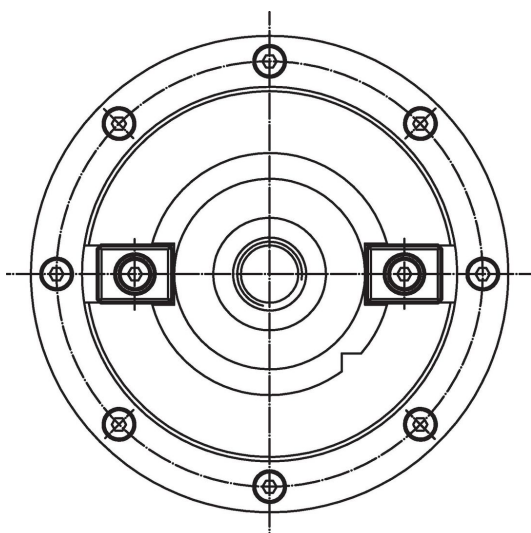
Afbeelding 2

Afbeelding 3

Bestelinformatie

Spindelkop nr.	Afmetingen							voor schroeven ISO 4762		Artikelnr.
	k	b ₂ h5	d ₇	d ₈	g	h	l ₅ ±0,1			
voor spijkoppen nr. 30 tot 50, vorm C – Afbeelding 3										
50	24	25,4	13	19	12,3	29	11	M12 x 30	90	23100.0250

Toepassingsvoorbeeld



Voldoet

Conform RoHS

Voldoet aan Richtlijn 2011/65/EU en richtlijn 2015/863

Bevat geen SVHC stoffen

Bevat geen SVHC-stoffen met meer dan 0,1% w/w - SVHC-lijst per 27.06.2024.

Bevat geen propositie 65 stoffen

Geen propositie 65 stoffen inbegrepen
<https://www.P65Warnings.ca.gov/>

Vrij van conflictmineralen

Dit product bevat geen stoffen die worden aangeduid als "conflictmineralen" zoals tantaal, tin, goud of wolfram uit de Democratische Republiek Congo of aangrenzende landen."