

Meeneemblokken • DIN 2079

23100.0230



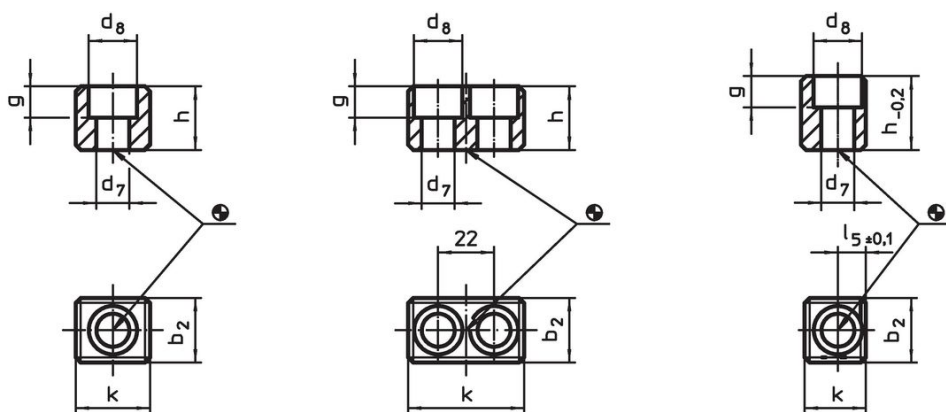
Productbeschrijving

deze meeneemblokken zijn vervaardigd volgens DIN 2079.

Materiaal

- Gelegeerd inzetgehard staal, inzetgehard, gezwart, geslepen

Tekening



Afbeelding 1

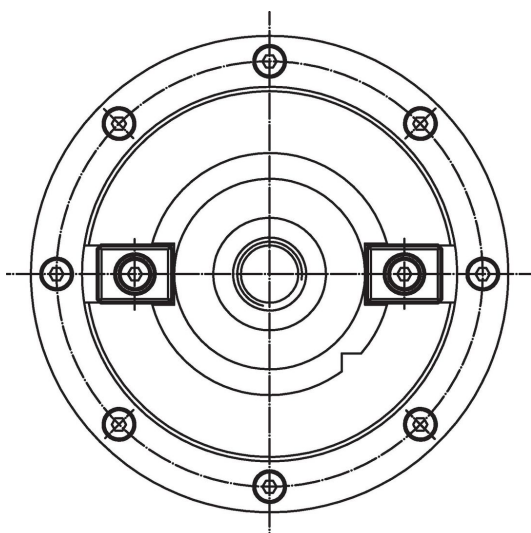
Afbeelding 2

Afbeelding 3

Bestelinformatie

Spindelkop nr.	Afmetingen							voor schroeven ISO 4762	[g]	Artikelnr.
	k	b ₂ h5	d ₇	d ₈	g	h	l ₅ ±0,1			
voor spijkoppen nr. 30 tot 50, vorm C – Afbeelding 3										
30	13,5	15,9	6,4	10,4	6,2	24,5	5,5	M6 x 25	32	23100.0230

Toepassingsvoorbeeld



Voldoet

Conform RoHS

Voldoet aan Richtlijn 2011/65/EU en richtlijn 2015/863

Bevat geen SVHC stoffen

Bevat geen SVHC-stoffen met meer dan 0,1% w/w - SVHC-lijst per 23.01.2024.

Bevat geen propositie 65 stoffen

Geen propositie 65 stoffen inbegrepen

<https://www.P65Warnings.ca.gov/>

Vrij van conflictmineralen

Dit product bevat geen stoffen die worden aangeduid als "conflictmineralen" zoals tantaal, tin, goud of wolfram uit de Democratische Republiek Congo of aangrenzende landen."