

## Meeneemblokken • DIN 2079

23100.0160



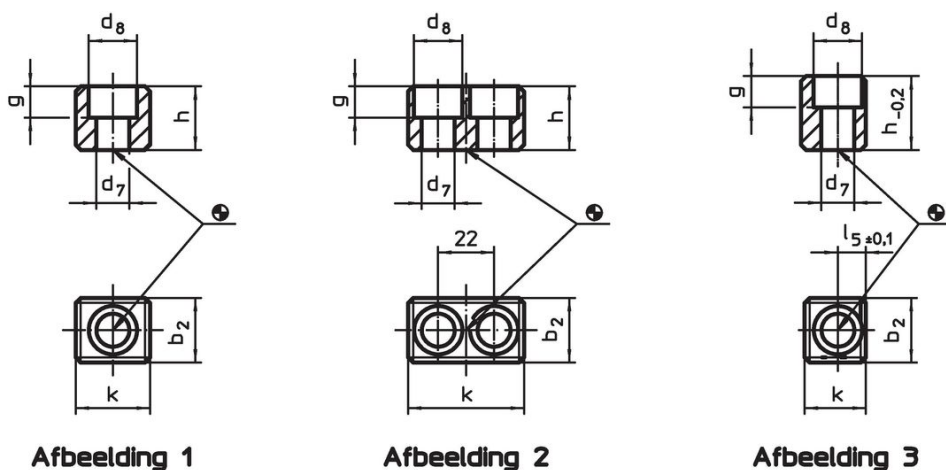
### Productbeschrijving

deze meeneemblokken zijn vervaardigd volgens DIN 2079.

### Materiaal

- Gelegeerd inzetgehard staal, inzetgehard, gezwart, geslepen

### Tekening



Afbeelding 1

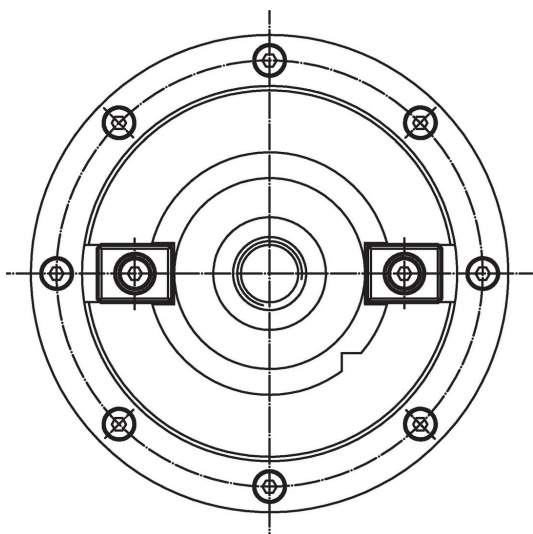
Afbeelding 2

Afbeelding 3

### Bestelinformatie

Spindelkop nr.	Afmetingen						voor schroeven ISO 4762	g	Artikelnr.
	k	b <sub>2</sub> h5	d <sub>7</sub>	d <sub>8</sub>	g	h			
voor spijkoppen nr. 60, vorm B – Afbeelding 2									
60	45,5	25,4	13	19	12,3	25	M12 x 25	140	23100.0160

### Toepassingsvoorbeeld



## **Voldoet**

### **Conform RoHS**

Voldoet aan Richtlijn 2011/65/EU en richtlijn 2015/863

### **Bevat geen SVHC stoffen**

Bevat geen SVHC-stoffen met meer dan 0,1% w/w - SVHC-lijst per 27.06.2024.

### **Bevat geen propositie 65 stoffen**

Geen propositie 65 stoffen inbegrepen  
<https://www.P65Warnings.ca.gov/>

### **Vrij van conflictmineralen**

Dit product bevat geen stoffen die worden aangeduid als "conflictmineralen" zoals tantaal, tin, goud of wolfrام uit de Democratische Republiek Congo of aangrenzende landen."