

Meeneemblokken • DIN 2079

23100.0050



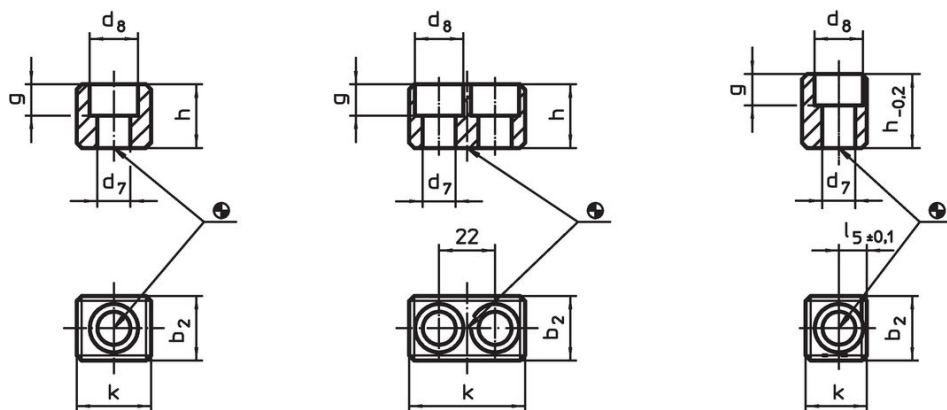
Productbeschrijving

deze meeneemblokken zijn vervaardigd volgens DIN 2079.

Materiaal

- Gelegeerd inzetgehard staal, inzetgehard, gezwart, geslepen

Tekening



Afbeelding 1

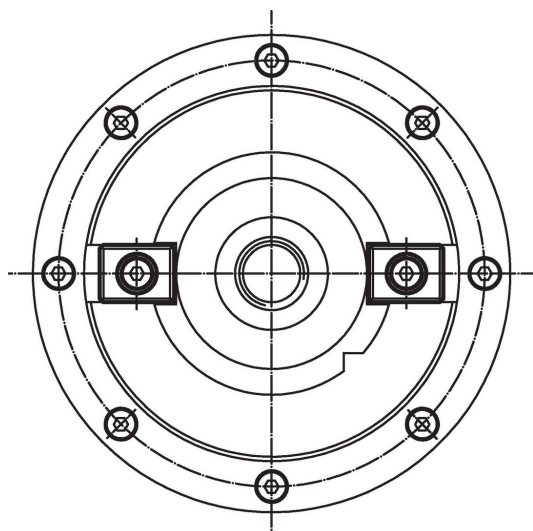
Afbeelding 2

Afbeelding 3

Bestelinformatie

Spindelkop nr.	Afmetingen						voor schroeven ISO 4762	Artikelnr.	
	k	b ₂ h ₅	d ₇	d ₈	g	h			[mm]
voor spijkoppen nr. 30 tot 60, vorm A – Afbeelding 1									
50 – 55	26,5	25,4	13	19	12,3	25	M12 x 25	88	23100.0050

Toepassingsvoorbeeld



Voldoet

Conform RoHS

Voldoet aan Richtlijn 2011/65/EU en richtlijn 2015/863

Bevat geen SVHC stoffen

Bevat geen SVHC-stoffen met meer dan 0,1% w/w - SVHC-lijst per 27.06.2024.

Bevat geen propositie 65 stoffen

Geen propositie 65 stoffen inbegrepen
<https://www.P65Warnings.ca.gov/>

Vrij van conflictmineralen

Dit product bevat geen stoffen die worden aangeduid als "conflictmineralen" zoals tantaal, tin, goud of wolfrام uit de Democratische Republiek Congo of aangrenzende landen."