

## Zeskantmoeren met holle onderlegging

23080.0608



### Productbeschrijving

Met deze combinatie van spanmoer en conische zitting kunnen niet parallelle spanvlakken gecompenseerd worden.

De spanmoer met conische zitting is een vast geheel bestaande uit spanmoer en conische zitting met de volgende voordelen/kenmerken:

- functioneel betrouwbaar
- onlosmakelijk
- snelle en efficiënte montage
- vereenvoudigde opslag
- zwenkbereik max. 3°

### Materiaal

#### Holle onderlegging

- temperstaal, veredeld, gezwart

#### Moer

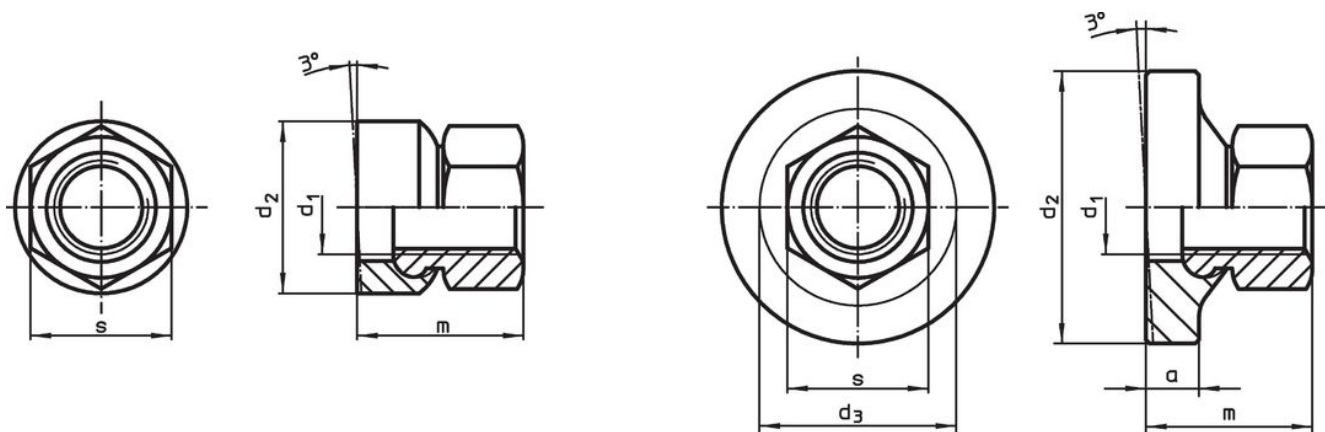
- temperstaal, veredeld, gezwart

### Meer informatie

#### Verwijzingen

Aandraaimomenten en sterktes, zie appendix - Technische gegevens -

### Tekening



Afbeelding 1

Afbeelding 2

### Bestelinformatie

d <sub>1</sub>	a	Afmetingen			s	[g]	Artikelnr.
		d <sub>2</sub>	d <sub>3</sub>	m			
met groot oplegoppervlak – Afbeelding 2							
M8	4	24	17,8	14	13	20	23080.0608

## Toepassingsvoorbeeld



## Voldoet

### Conform RoHS

Voldoet aan Richtlijn 2011/65/EU en richtlijn 2015/863

### Bevat geen SVHC stoffen

Bevat geen SVHC-stoffen met meer dan 0,1% w/w - SVHC-lijst per 27.06.2024.

### Bevat geen propositie 65 stoffen

Geen propositie 65 stoffen inbegrepen  
<https://www.P65Warnings.ca.gov/>

### Vrij van conflictmineralen

Dit product bevat geen stoffen die worden aangeduid als "conflictmineralen" zoals tantaal, tin, goud of wolfram uit de Democratische Republiek Congo of aangrenzende landen."