

Zeskantmoeren met holle onderlegging

23080.0530



Productbeschrijving

Met deze combinatie van spanmoer en conische zitting kunnen niet parallelle spanvlakken gecompenseerd worden.

De spanmoer met conische zitting is een vast geheel bestaande uit spanmoer en conische zitting met de volgende voordelen/kenmerken:

- functioneel betrouwbaar
- onlosmakelijk
- snelle en efficiënte montage
- vereenvoudigde opslag
- zwenkbereik max. 3°

Materiaal

Holle onderlegging

- temperstaal, veredeld, gezwart

Moer

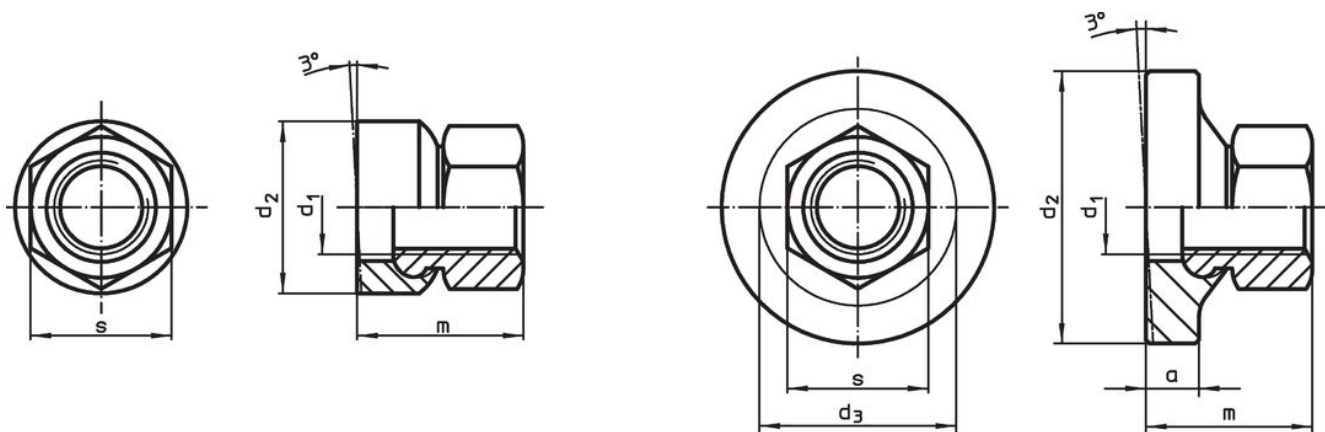
- temperstaal, veredeld, gezwart

Meer informatie

Verwijzingen

Andraaimomenten en sterktes, zie appendix - Technische gegevens -


Tekening



Afbeelding 1

Afbeelding 2

Bestelinformatie

d ₁	Afmetingen		m	s		Artikelnr.
	d ₂	[mm]				
met klein oplegoppervlak – Afbeelding 1						
M30	55		56	46	544	23080.0530

Toepassingsvoorbeeld



Voldoet

Conform RoHS

Voldoet aan Richtlijn 2011/65/EU en richtlijn 2015/863

Bevat geen SVHC stoffen

Bevat geen SVHC-stoffen met meer dan 0,1% w/w - SVHC-lijst per 27.06.2024.

Bevat geen propositie 65 stoffen

Geen propositie 65 stoffen inbegrepen
<https://www.P65Warnings.ca.gov/>

Vrij van conflictmineralen

Dit product bevat geen stoffen die worden aangeduid als conflictmineralen" zoals tantaal, tin, goud of wolfram uit de Democratische Republiek Congo of aangrenzende landen."