

## Zeskantmoeren met holle onderlegging

23080.0516



### Productbeschrijving

Met deze combinatie van spanmoer en conische zitting kunnen niet-parallelle spanvlakken gecompenseerd worden.

De spanmoer met conische zitting is een vast geheel bestaande uit spanmoer en conische zitting met de volgende voordelen/kenmerken:

- functioneel betrouwbaar
- onlosmakelijk
- snelle en efficiënte montage
- vereenvoudigde opslag
- zwenkbereik max. 3°

### Materiaal

#### Holle onderlegging

- temperstaal, veredeld, gezwart

#### Moer

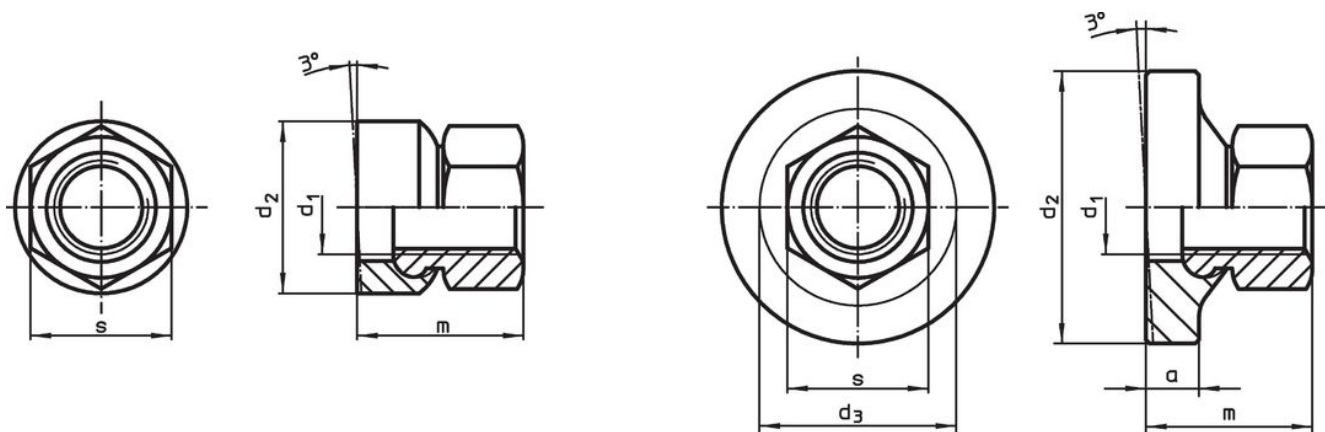
- temperstaal, veredeld, gezwart

### Meer informatie

#### Verwijzingen

Aandraaimomenten en sterktes, zie appendix - Technische gegevens -

### Tekening



Afbeelding 1

Afbeelding 2

### Bestelinformatie

d <sub>1</sub>	Afmetingen		m	s	[g]	Artikelnr.
	d <sub>2</sub>	[mm]				
met klein oplegoppervlak – Afbeelding 1						
M16	30		28	24	73	23080.0516

## Toepassingsvoorbeeld



## Voldoet

### Conform RoHS

Voldoet aan Richtlijn 2011/65/EU en richtlijn 2015/863

### Bevat geen SVHC stoffen

Bevat geen SVHC-stoffen met meer dan 0,1% w/w - SVHC-lijst per 23.01.2024.

### Bevat geen propositie 65 stoffen

Geen propositie 65 stoffen inbegrepen  
<https://www.P65Warnings.ca.gov/>

### Vrij van conflictmineralen

Dit product bevat geen stoffen die worden aangeduid als "conflictmineralen" zoals tantaal, tin, goud of wolfram uit de Democratische Republiek Congo of aangrenzende landen."