

## Zeskantmoeren met holle onderlegging

23080.0512



### Productbeschrijving

Met deze combinatie van spanmoer en conische zitting kunnen niet parallelle spanvlakken gecompenseerd worden.

De spanmoer met conische zitting is een vast geheel bestaande uit spanmoer en conische zitting met de volgende voordelen/kenmerken:

- functioneel betrouwbaar
- onlosmakelijk
- snelle en efficiënte montage
- vereenvoudigde opslag
- zwenkbereik max. 3°

### Materiaal

#### Holle onderlegging

- temperstaal, veredeld, gezwart

#### Moer

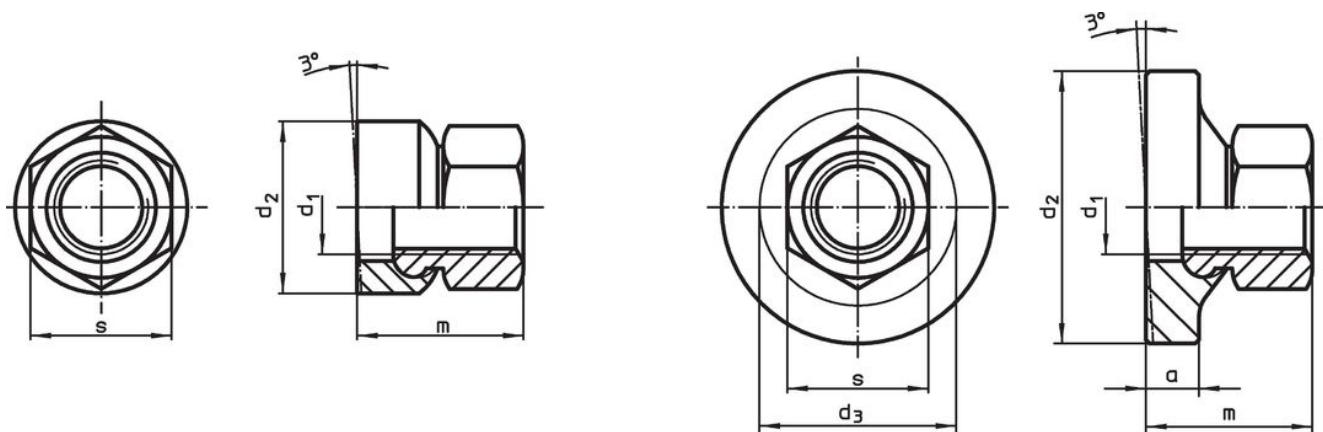
- temperstaal, veredeld, gezwart

### Meer informatie

#### Verwijzingen

Aandraaimomenten en sterktes, zie appendix - Technische gegevens -


### Tekening



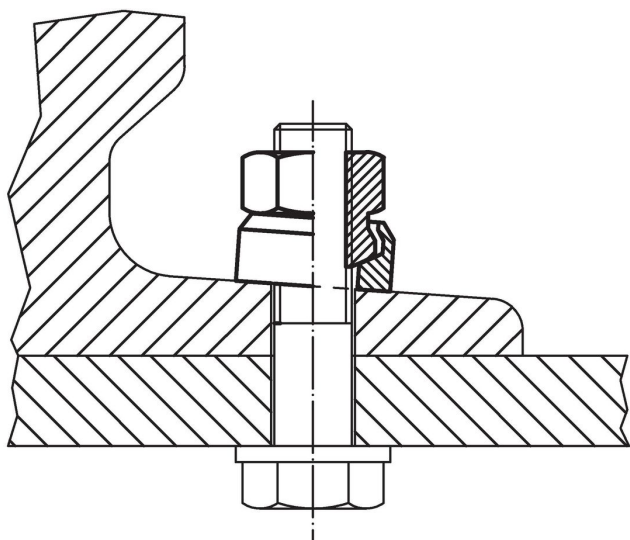
Afbeelding 1

Afbeelding 2

### Bestelinformatie

$d_1$	Afmetingen $d_2$ [mm]	$m$ ~	$s$ [mm]	 [g]	Artikelnr.
met klein oplegoppervlak – Afbeelding 1					
M12	24	21,5	18	37	23080.0512

## Toepassingsvoorbeeld



## Voldoet

### Conform RoHS

Bevat lood - voldoet aan uitzonderingen 6a / 6b / 6c

### Bevat SVHC stoffen >0,1% w/w

Bevat lood - SVHC-lijst per 27.06.2024.

### Bevat propositie 65 stoffen



Lood kan kanker en reproductieve schade veroorzaken door blootstelling  
<https://www.P65Warnings.ca.gov/>

### Vrij van conflictmineralen

Dit product bevat geen stoffen die worden aangeduid als "conflictmineralen" zoals tantaal, tin, goud of wolfrum uit de Democratische Republiek Congo of aangrenzende landen."