

## Zeskantmoeren met holle onderlegging

23080.0510



### Productbeschrijving

Met deze combinatie van spanmoer en conische zitting kunnen niet-parallelle spanvlakken gecompenseerd worden.

De spanmoer met conische zitting is een vast geheel bestaande uit spanmoer en conische zitting met de volgende voordelen/kenmerken:

- functioneel betrouwbaar
- onlosmakelijk
- snelle en efficiënte montage
- vereenvoudigde opslag
- zwenkbereik max. 3°

### Materiaal

#### Holle onderlegging

- temperstaal, veredeld, gezwart

#### Moer

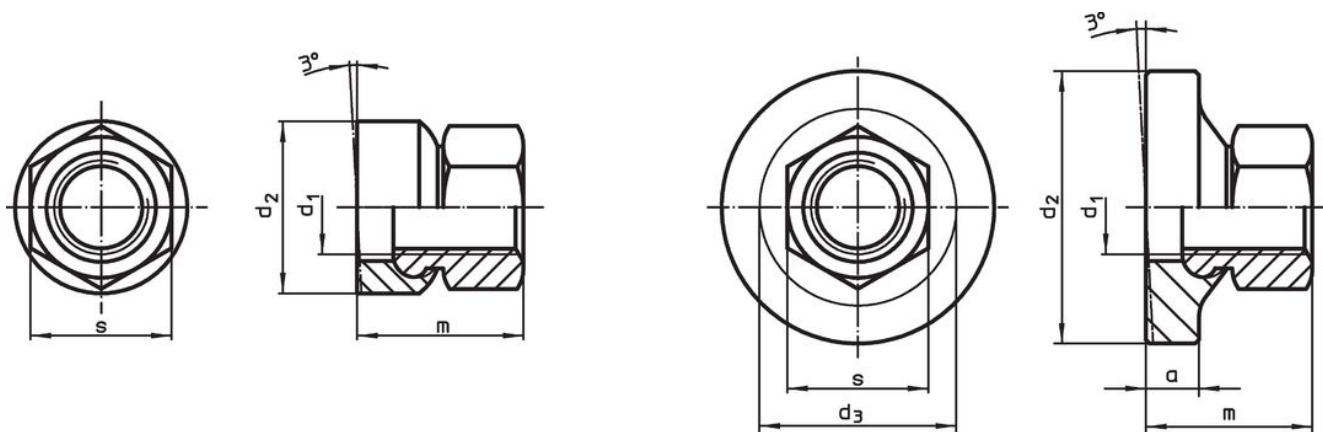
- temperstaal, veredeld, gezwart

### Meer informatie

#### Verwijzingen

Aandraaimomenten en sterktes, zie appendix - Technische gegevens -


### Tekening



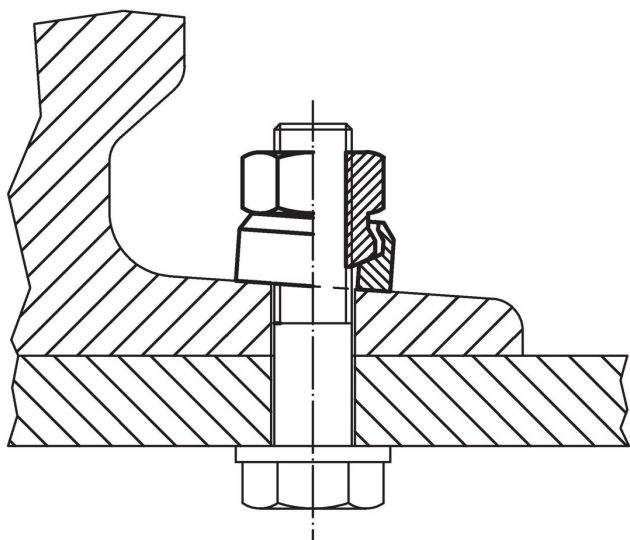
Afbeelding 1

Afbeelding 2

### Bestelinformatie

$d_1$	Afmetingen $d_2$ [mm]	$m$ ~	$s$ [mm]	 [g]	Artikelnr.
met klein oplegoppervlak – Afbeelding 1					
M10	21	17,5	16	24	23080.0510

## Toepassingsvoorbeeld



## Voldoet

### Conform RoHS

Bevat lood - voldoet aan uitzonderingen 6a / 6b / 6c

### Bevat SVHC stoffen >0,1% w/w

Bevat lood - SVHC-lijst per 27.06.2024.

### Bevat propositie 65 stoffen



Lood kan kanker en reproductieve schade veroorzaken door blootstelling  
<https://www.P65Warnings.ca.gov/>

### Vrij van conflictmineralen

Dit product bevat geen stoffen die worden aangeduid als "conflictmineralen" zoals tantaal, tin, goud of wolfrum uit de Democratische Republiek Congo of aangrenzende landen."