

## Zeskantmoeren • DIN 6330 (hoogte 1,5 d)

23070.0120



### Productbeschrijving

Zeskantmoeren volgens DIN 6330 hebben een bolvormig oppervlak passend bij holle onderleggingen DIN 6319 (EH 23050.).

Met deze combinatie van spanmoer en conische zitting kunnen niet parallelle spanvlakken gecompenseerd worden.

### Materiaal

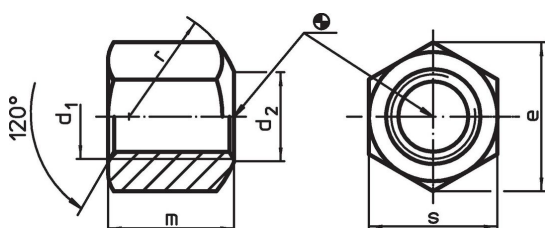
- RVS 1.4305

### Meer informatie

### Verwijzingen

Aandraaimomenten en sterktes, zie appendix - Technische gegevens -

### Tekening

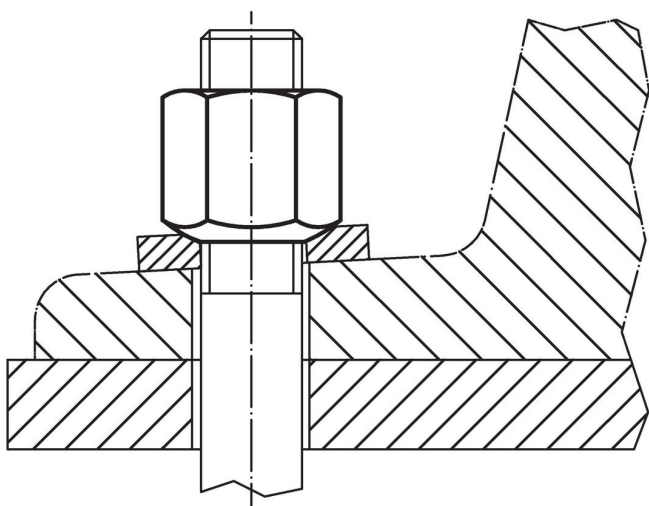


### Bestelinformatie

d <sub>1</sub>	d <sub>2</sub>	Afmetingen				s	[g]	Artikelnr. <sup>1)</sup>
		e	m	r	[mm]			
met een kogelvormig oplegvlak aan één zijde, vorm B, Roestvast staal								
M20	22	34,6	30	27	30	110	23070.0120	

<sup>1)</sup> DIN standaard geldt niet voor dit materiaal

### Toepassingsvoorbeeld



## Voldoet

### Conform RoHS

Voldoet aan Richtlijn 2011/65/EU en richtlijn 2015/863

### Bevat geen SVHC stoffen

Bevat geen SVHC-stoffen met meer dan 0,1% w/w - SVHC-lijst per 27.06.2024.

### Bevat geen propositie 65 stoffen

Geen propositie 65 stoffen inbegrepen

<https://www.P65Warnings.ca.gov/>

### Vrij van conflictmineralen

Dit product bevat geen stoffen die worden aangeduid als "conflictmineralen" zoals tantaal, tin, goud of wolfram uit de Democratische Republiek Congo of aangrenzende landen."