

Zeskantmoeren • DIN 6330 (hoogte 1,5 d)

23070.0112



Productbeschrijving

Zeskantmoeren volgens DIN 6330 hebben een bolvormig oppervlak passend bij holle onderleggingen DIN 6319 (EH 23050.).

Met deze combinatie van spanmoer en conische zitting kunnen niet parallelle spanvlakken gecompenseerd worden.

Materiaal

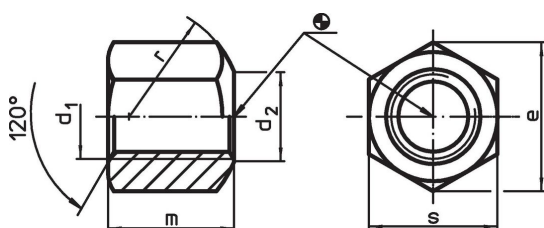
- RVS 1.4305

Meer informatie

Verwijzingen

Aandraaimomenten en sterktes, zie appendix - Technische gegevens -

Tekening

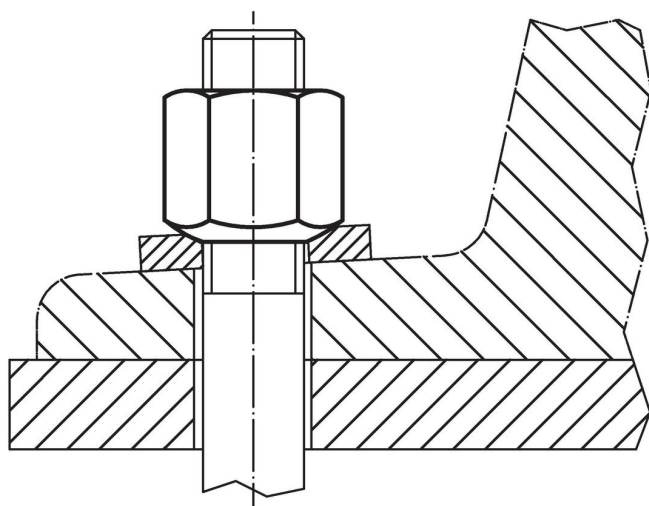


Bestelinformatie

d ₁	d ₂	Afmetingen				r	s	[g]	Artikelnr. ¹⁾
		e	m						
met een kogelvormig oplegvlak aan één zijde, vorm B, Roestvast staal									
M12	14	20,8	18		17	19	29	23070.0112	

¹⁾ DIN standaard geldt niet voor dit materiaal

Toepassingsvoorbeeld



Voldoet

Conform RoHS

Voldoet aan Richtlijn 2011/65/EU en richtlijn 2015/863

Bevat geen SVHC stoffen

Bevat geen SVHC-stoffen met meer dan 0,1% w/w - SVHC-lijst per 27.06.2024.

Bevat geen propositie 65 stoffen

Geen propositie 65 stoffen inbegrepen

<https://www.P65Warnings.ca.gov/>

Vrij van conflictmineralen

Dit product bevat geen stoffen die worden aangeduid als "conflictmineralen" zoals tantaal, tin, goud of wolfram uit de Democratische Republiek Congo of aangrenzende landen."