

## Zeskantmoeren • DIN 6330 (hoogte 1,5 d)

23070.0014



### Productbeschrijving

Zeskantmoeren volgens DIN 6330 hebben een bolvormig oppervlak passend bij holle onderleggingen DIN 6319 (EH 23050.). Met deze combinatie van spanmoer en conische zitting kunnen niet parallelle spanvlakken gecompenseerd worden.

### Materiaal

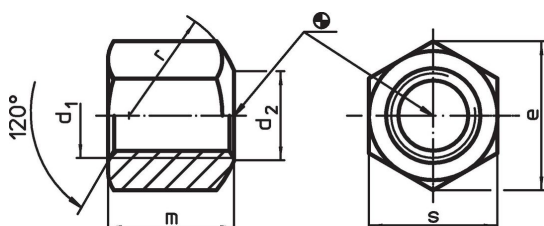
- temperstaal, veredeld, kwaliteit 10, gefosfateerd

### Meer informatie

#### Verwijzingen

Aandraaimomenten en sterktes, zie appendix - Technische gegevens -

### Tekening

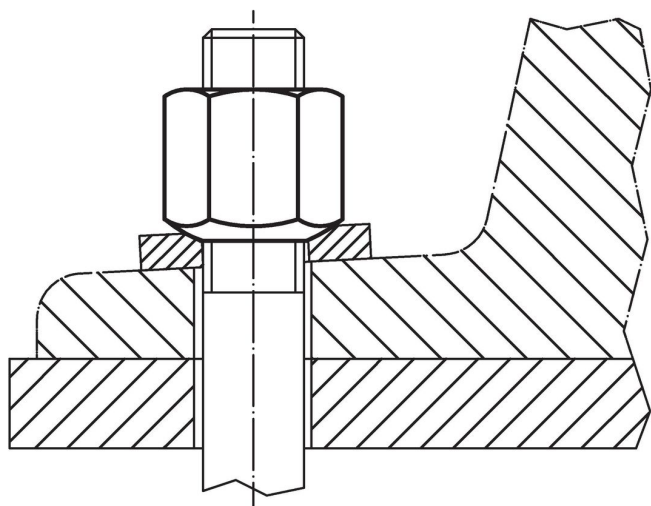


### Bestelinformatie

d <sub>1</sub>	d <sub>2</sub>	Afmetingen				[g]	Artikelnr. <sup>1)</sup>
		e	m	r	s		
met een kogelvormig oplegvlak aan één zijde, vorm B, temperstaal							
M14	16	24,2	21	20	21	39	23070.0014

<sup>1)</sup> Afmetingen zijn niet in de DIN vastgelegd.

### Toepassingsvoorbeeld



## Voldoet

### Conform RoHS

Voldoet aan Richtlijn 2011/65/EU en richtlijn 2015/863

### Bevat geen SVHC stoffen

Bevat geen SVHC-stoffen met meer dan 0,1% w/w - SVHC-lijst per 27.06.2024.

### Bevat geen propositie 65 stoffen

Geen propositie 65 stoffen inbegrepen

<https://www.P65Warnings.ca.gov/>

### Vrij van conflictmineralen

Dit product bevat geen stoffen die worden aangeduid als "conflictmineralen" zoals tantaal, tin, goud of wolfram uit de Democratische Republiek Congo of aangrenzende landen."