

sluitringen · precisieuitvoering  
23060.0155



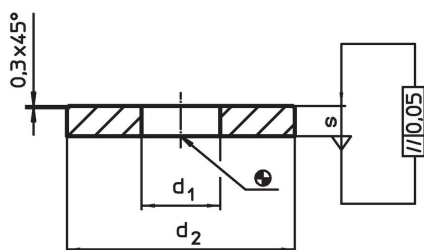
**Productbeschrijving**

De nauwkeurig vervaardigde ringen hebben een tolerantie van 0,05 mm.

**Materiaal**

- RVS 1.4305

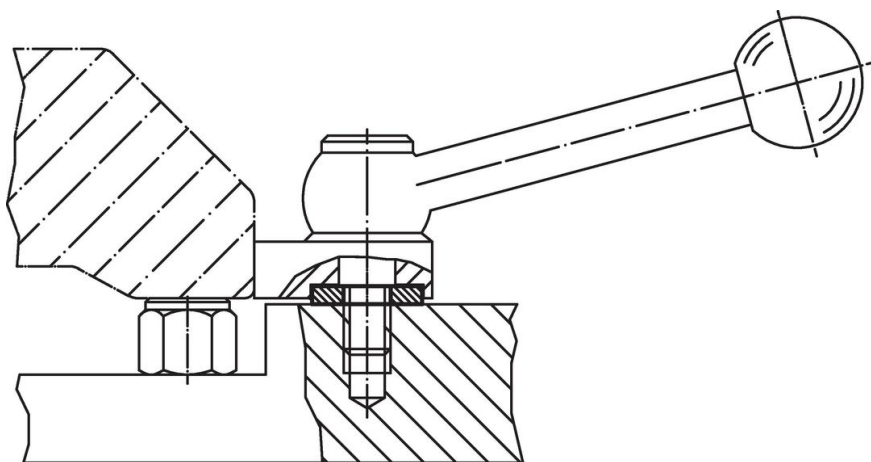
**Tekening**



**Bestelinformatie**

d <sub>1</sub>	Afmetingen		s	voor schroeven	[g]	Artikelnr.
	d <sub>2</sub>	[mm]				
<b>Roestvast staal</b>						
5,3	13		3	M5	2,5	23060.0155

**Toepassingsvoorbeeld**



## **Voldoet**

### **Conform RoHS**

Voldoet aan Richtlijn 2011/65/EU en richtlijn 2015/863

### **Bevat geen SVHC stoffen**

Bevat geen SVHC-stoffen met meer dan 0,1% w/w - SVHC-lijst per 27.06.2024.

### **Bevat geen propositie 65 stoffen**

Geen propositie 65 stoffen inbegrepen

<https://www.P65Warnings.ca.gov/>

### **Vrij van conflictmineralen**

Dit product bevat geen stoffen die worden aangeduid als "conflictmineralen" zoals tantaal, tin, goud of wolfram uit de Democratische Republiek Congo of aangrenzende landen."