

sluitringen · precisieuitvoering

23060.0110



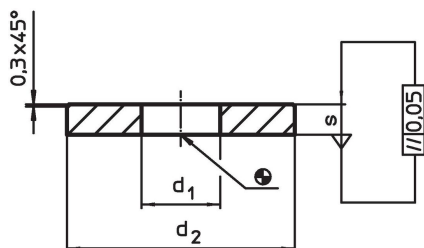
Productbeschrijving

De nauwkeurig vervaardigde ringen hebben een tolerantie van 0,05 mm.

Materiaal

- temperstaal, veredeld, gezwart

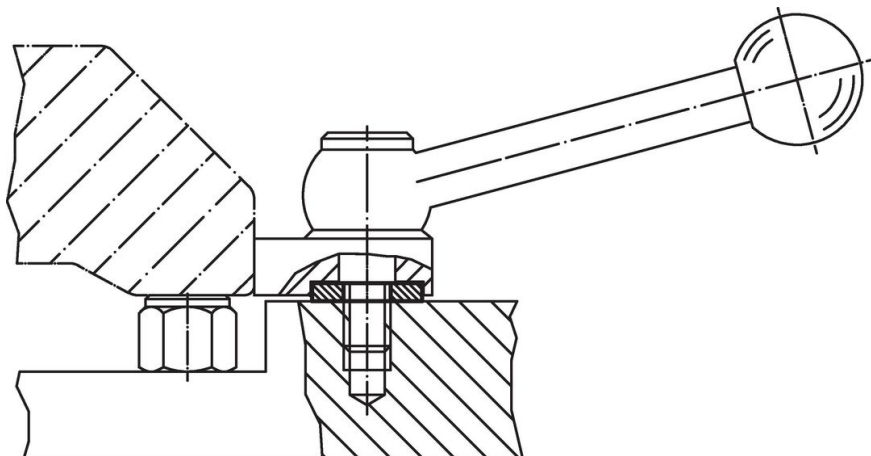
Tekening



Bestelinformatie

d ₁	Afmetingen		s	voor schroeven	[g]	Artikelnr.
	[mm]					
temperstaal						
10,5	30	4	M10	19	23060.0110	

Toepassingsvoorbeeld



Voldoet

Conform RoHS

Voldoet aan Richtlijn 2011/65/EU en richtlijn 2015/863

Bevat geen SVHC stoffen

Bevat geen SVHC-stoffen met meer dan 0,1% w/w - SVHC-lijst per 27.06.2024.

Bevat geen propositie 65 stoffen

Geen propositie 65 stoffen inbegrepen

<https://www.P65Warnings.ca.gov/>

Vrij van conflictmineralen

Dit product bevat geen stoffen die worden aangeduid als "conflictmineralen" zoals tantaal, tin, goud of wolfram uit de Democratische Republiek Congo of aangrenzende landen."