

sluitringen · precisieuitvoering  
23060.0108



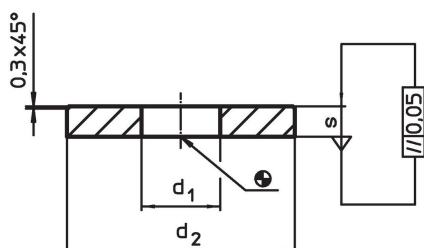
**Productbeschrijving**

De nauwkeurig vervaardigde ringen hebben een tolerantie van 0,05 mm.

**Materiaal**

- temperstaal, veredeld, gezwart

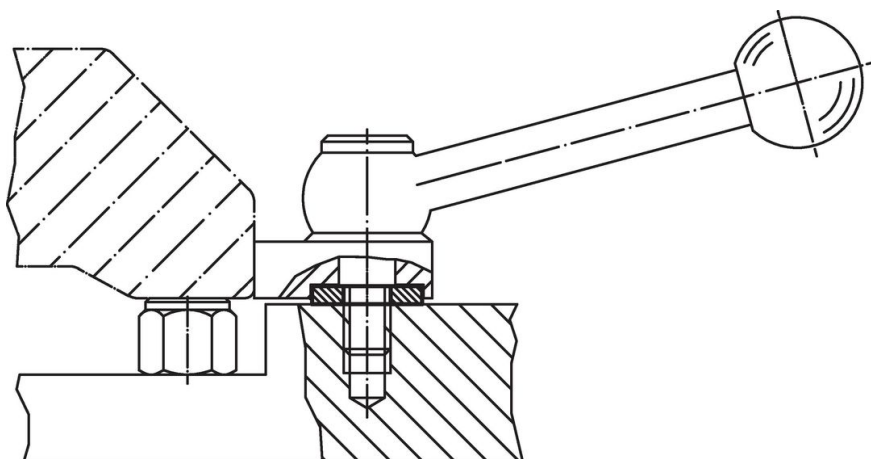
**Tekening**



**Bestelinformatie**

d <sub>1</sub>	Afmetingen		s	voor schroeven	[g]	Artikelnr.
	d <sub>2</sub>	[mm]				
temperstaal						
8,4	24		4	M8	12	23060.0108

**Toepassingsvoorbeeld**



## **Voldoet**

### **Conform RoHS**

Voldoet aan Richtlijn 2011/65/EU en richtlijn 2015/863

### **Bevat geen SVHC stoffen**

Bevat geen SVHC-stoffen met meer dan 0,1% w/w - SVHC-lijst per 27.06.2024.

### **Bevat geen propositie 65 stoffen**

Geen propositie 65 stoffen inbegrepen

<https://www.P65Warnings.ca.gov/>

### **Vrij van conflictmineralen**

Dit product bevat geen stoffen die worden aangeduid als "conflictmineralen" zoals tantaal, tin, goud of wolfrام uit de Democratische Republiek Congo of aangrenzende landen."