

sluitringen • precisieuitvoering

23060.0105



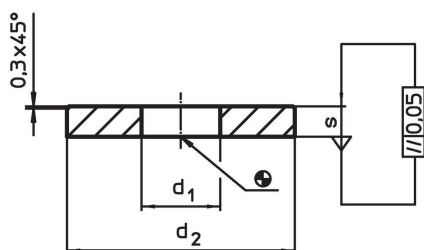
Productbeschrijving

De nauwkeurig vervaardigde ringen hebben een tolerantie van 0,05 mm.

Materiaal

- temperstaal, veredeld, gezwart

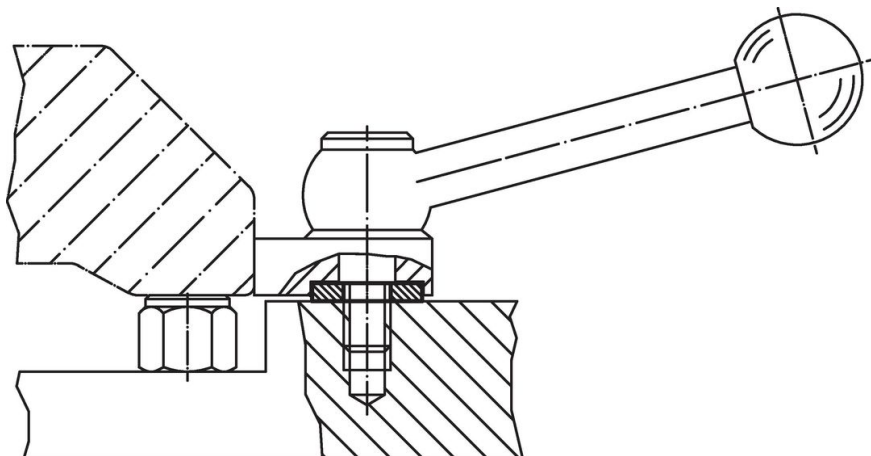
Tekening



Bestelinformatie

d ₁	Afmetingen d ₂ [mm]	s	voor schroeven [mm]	 [g]	Artikelnr.
temperstaal					
5,3	13	3	M5	2,5	23060.0105

Toepassingsvoorbeeld



Voldoet

Conform RoHS

Voldoet aan Richtlijn 2011/65/EU en richtlijn 2015/863

Bevat geen SVHC stoffen

Bevat geen SVHC-stoffen met meer dan 0,1% w/w - SVHC-lijst per 27.06.2024.

Bevat geen propositie 65 stoffen

Geen propositie 65 stoffen inbegrepen

<https://www.P65Warnings.ca.gov/>

Vrij van conflictmineralen

Dit product bevat geen stoffen die worden aangeduid als "conflictmineralen" zoals tantaal, tin, goud of wolfram uit de Democratische Republiek Congo of aangrenzende landen."