

## As / Vlakke sluitringen • DIN 6340 veredeld 23060.0010



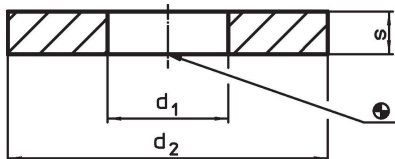
### Productbeschrijving

De geharde as/sluitringen (ringen) zijn vervaardigd volgens DIN 6340.


### Materiaal

- temperstaal, veredeld, gestanst, machinaal gericht, gefosfateerd

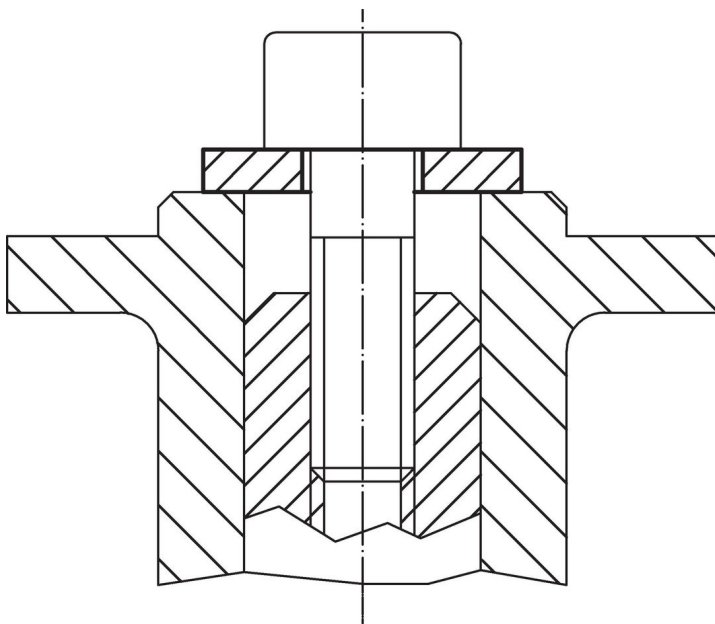
### Tekening



### Bestelinformatie

d <sub>1</sub>	Afmetingen			voor schroeven		Artikelnr.
	[mm]	d <sub>2</sub>	s			
10,5		28	4	M10	15	23060.0010

### Toepassingsvoorbeeld



## **Voldoet**

### **Conform RoHS**

Voldoet aan Richtlijn 2011/65/EU en richtlijn 2015/863

### **Bevat geen SVHC stoffen**

Bevat geen SVHC-stoffen met meer dan 0,1% w/w - SVHC-lijst per 27.06.2024.

### **Bevat geen propositie 65 stoffen**

Geen propositie 65 stoffen inbegrepen

<https://www.P65Warnings.ca.gov/>

### **Vrij van conflictmineralen**

Dit product bevat geen stoffen die worden aangeduid als "conflictmineralen" zoals tantaal, tin, goud of wolfram uit de Democratische Republiek Congo of aangrenzende landen."