

As / Vlakke sluitringen • DIN 6340 veredeld 23060.0006



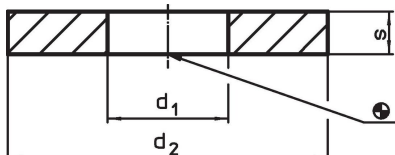
Productbeschrijving

De geharde as/sluitringen (ringen) zijn vervaardigd volgens DIN 6340.

Materiaal

- temperstaal, veredeld, gestanst, machinaal gericht, gefosfateerd

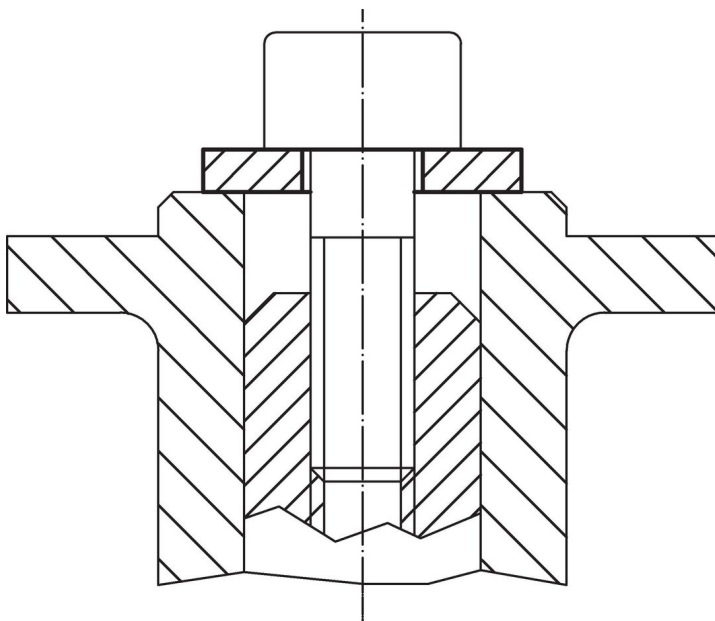
Tekening



Bestelinformatie

d ₁	Afmetingen		s	voor schroeven		Artikelnr.
	[mm]			[mm]		
6,4	17		3	M6	3,8	23060.0006

Toepassingsvoorbeeld



Voldoet

Conform RoHS

Voldoet aan Richtlijn 2011/65/EU en richtlijn 2015/863

Bevat geen SVHC stoffen

Bevat geen SVHC-stoffen met meer dan 0,1% w/w - SVHC-lijst per 23.01.2024.

Bevat geen propositie 65 stoffen

Geen propositie 65 stoffen inbegrepen

<https://www.P65Warnings.ca.gov/>

Vrij van conflictmineralen

Dit product bevat geen stoffen die worden aangeduid als "conflictmineralen" zoals tantaal, tin, goud of wolfram uit de Democratische Republiek Congo of aangrenzende landen."