

Sferische ringen / conische zittingen • gelijk aan DIN 6319, RVS

23050.0712



Productbeschrijving

Sferische ringen / conische zittingen worden gebruikt als ringen in een schroefverbinding om niet-parallelle oppervlakken te compenseren.

Materiaal

Holle onderlegging

- RVS A4

Montage

Holle onderlegging, vorm D, uitsluitend voor vlakke, gesloten ringvlakken.
Voor lange gaten alleen vorm G gebruiken.

Kenmerken

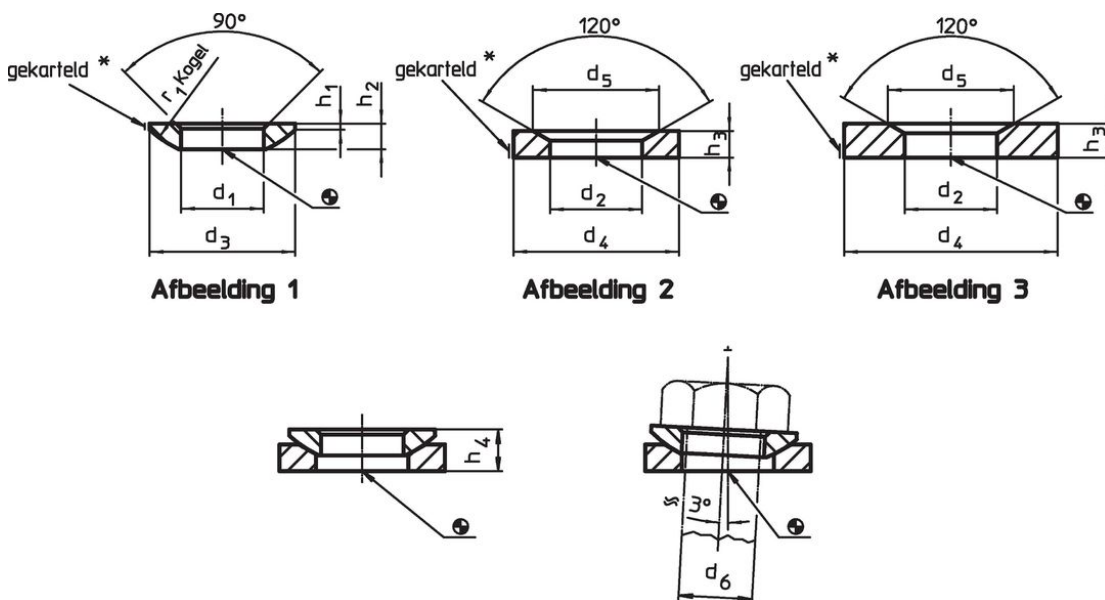
Types uit roestvast staal A4 met markering (karteling) volgens tekening.

Meer informatie

Overige producten

- Sferische ringen / conische zittingen, DIN 6319
- Zeskantmoeren, DIN 6330 (hoogte 1,5 d)

Tekening



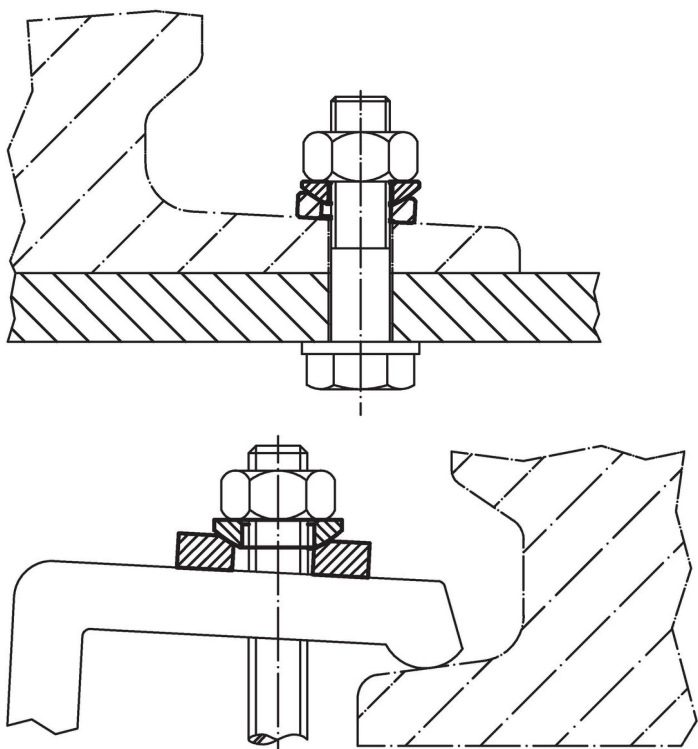
* Kartelmoer: Markering voor uitvoering in RVS A4

Bestelinformatie

d ₂	Afmetingen			voor pen d ₆	voor schroeven d ₆	Belastbaarheid bij statische belasting max.	Draaimoment schroefverbinding verbinding ¹⁾ max.	Artikelnr.
	d ₄	d ₅	h ₃					
H13								
	[mm]			[mm]	[mm]			
holle onderleggingen van RVS, vorm D – Afbeelding 3, RVS A4								
14,2	36	20	6	12	M12	24	56	40
								23050.0712

¹⁾ Aanhaalmoment voor schroeven met standardschroefdraad. Houd rekening met de voorspanning, wrijvingscoëfficiënt μ_{total} 0,14.

Toepassingsvoorbeeld



Voldoet

Conform RoHS

Voldoet aan Richtlijn 2011/65/EU en richtlijn 2015/863

Bevat geen SVHC stoffen

Bevat geen SVHC-stoffen met meer dan 0,1% w/w - SVHC-lijst per 27.06.2024.

Bevat geen propositie 65 stoffen

Geen propositie 65 stoffen inbegrepen
<https://www.P65Warnings.ca.gov/>

Vrij van conflictmineralen

Dit product bevat geen stoffen die worden aangeduid als "conflictmineralen" zoals tantaal, tin, goud of wolfram uit de Democratische Republiek Congo of aangrenzende landen."