

Sferische ringen / conische zittingen • gelijk aan DIN 6319, RVS

23050.0706



Productbeschrijving

Sferische ringen / conische zittingen worden gebruikt als ringen in een schroefverbinding om niet-parallelle oppervlakken te compenseren.

Materiaal

Holle onderlegging

- RVS A4

Montage

Holle onderlegging, vorm D, uitsluitend voor vlakke, gesloten ringvlakken.
Voor lange gaten alleen vorm G gebruiken.

Kenmerken

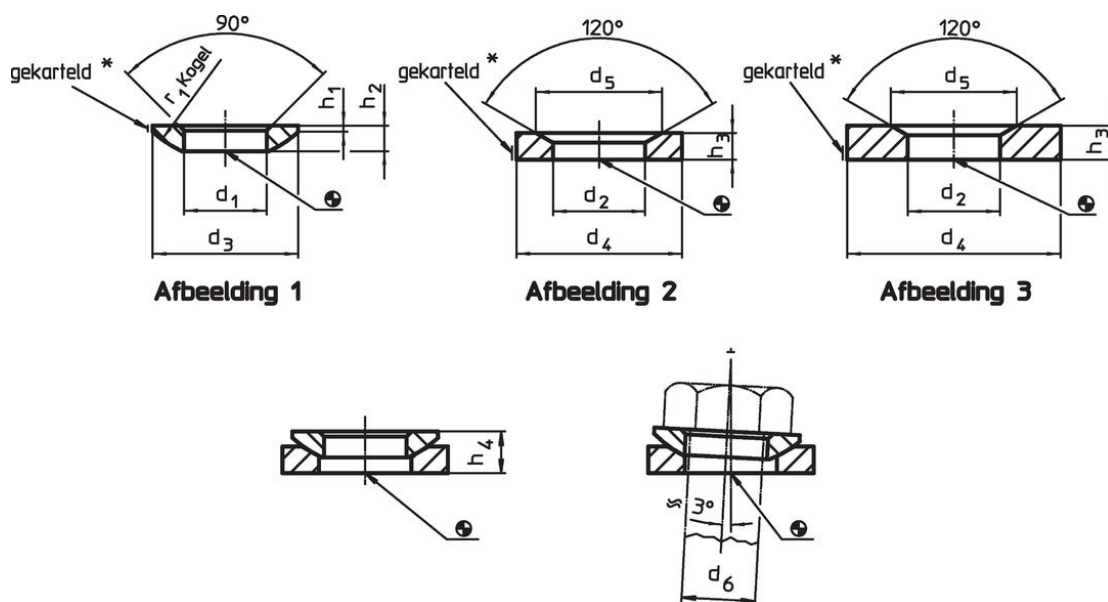
Types uit roestvast staal A4 met markering (karteling) volgens tekening.

Meer informatie

Overige producten

- Sferische ringen / conische zittingen, DIN 6319
- Zeskantmoeren, DIN 6330 (hoogte 1,5 d)

Tekening



* Kartelmoer: Markering voor uitvoering in RVS A4

Bestelinformatie

d ₂ H13	Afmetingen			voor pen d ₆ [mm]	voor schroeven d ₆ [mm]	Belastbaarheid bij statische belasting max. [kN]	Draaimoment schroefverbinding verbinding ¹⁾ max. [Nm]	[g]	Artikelnr.
	d ₄	d ₅	h ₃						
	[mm]								
holle onderleggingen van RVS, vorm D – Afbeelding 3, RVS A4									
7,1	17	11	4	6	M6	6	6	5,8	23050.0706

¹⁾ Aanhaalmoment voor schroeven met standaardschroefdraad. Houd rekening met de voorspanning, wrijvingscoëfficiënt μ_{total} 0,14.

Toepassingsvoorbeeld



Voldoet

Conform RoHS

Voldoet aan Richtlijn 2011/65/EU en richtlijn 2015/863

Bevat geen SVHC stoffen

Bevat geen SVHC-stoffen met meer dan 0,1% w/w - SVHC-lijst per 27.06.2024.

Bevat geen propositie 65 stoffen

Geen propositie 65 stoffen inbegrepen
<https://www.P65Warnings.ca.gov/>

Vrij van conflictmineralen

Dit product bevat geen stoffen die worden aangeduid als "conflictmineralen" zoals tantaal, tin, goud of wolfram uit de Democratische Republiek Congo of aangrenzende landen."