

## Sferische ringen / conische zittingen • gelijk aan DIN 6319, RVS

23050.0668



### Productbeschrijving

Sferische ringen / conische zittingen worden gebruikt als ringen in een schroefverbinding om niet-parallelle oppervlakken te compenseren.

### Materiaal

#### Holle onderlegging

- RVS A4

### Montage

Holle onderlegging, vorm D, uitsluitend voor vlakke, gesloten ringvlakken.

Voor lange gaten alleen vorm G gebruiken.

### Kenmerken

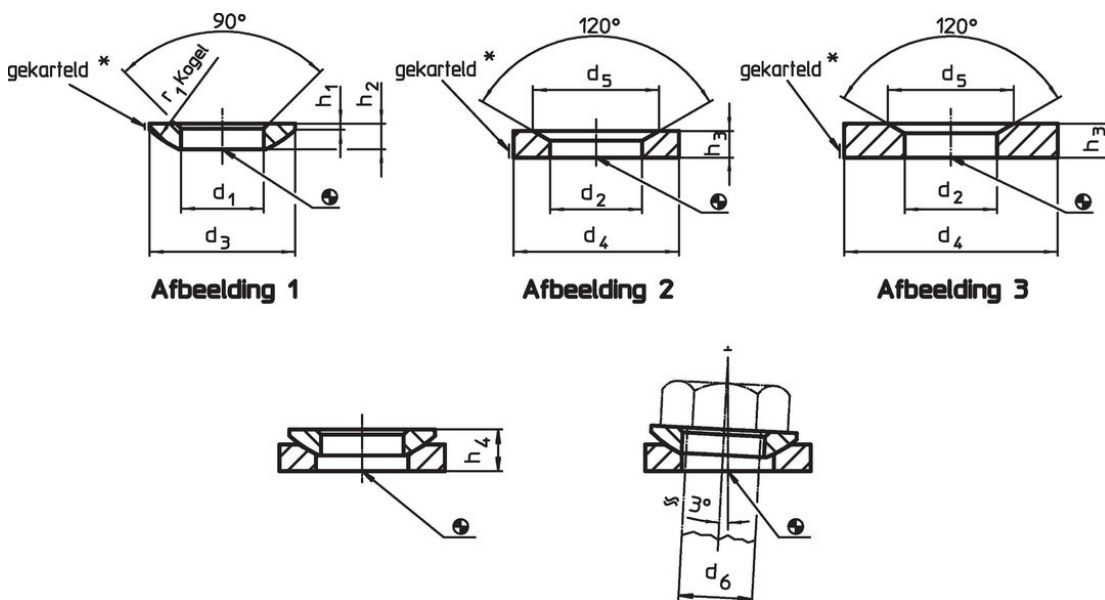
Types uit roestvast staal A4 met markering (karteling) volgens tekening.

### Meer informatie

### Overige producten

- Sferische ringen / conische zittingen, DIN 6319
- Zeskantmoeren, DIN 6330 (hoogte 1,5 d)

### Tekening



\* Kartelmoer: Markering voor uitvoering in RVS A4

### Bestelinformatie

| d <sub>2</sub>  | Afmetingen     |                |                | voor pen<br>d <sub>6</sub> | voor schroeven<br>d <sub>6</sub> | Belastbaarheid bij statische belasting<br>max. | Draaimoment<br>schroefverbinding<br>verbinding <sup>1)</sup><br>max. | Artikelnr. |
|---|----------------|----------------|----------------|----------------------------|----------------------------------|--|--|------------|
|   | d <sub>4</sub> | d <sub>5</sub> | h <sub>3</sub> |                            |                                  |  |  |            |
| H13   |                |                |                |                            |                                  |  |  |            |
|   | [mm]           |                |                | [mm]                       | [mm]                             |  |  |            |
| holle onderleggingen van RVS, vorm D – Afbeelding 2, RVS A4 |                |                |                |                            |                                  |  |  |            |
| 9,6   | 17             | 14,5           | 3,5            | 8                          | M8                               | 12   | 16   | 3,7        |
|   |                |                |                |                            |                                  |  |  | 23050.0668 |

<sup>1)</sup> Aanhaalmoment voor schroeven met standardschroefdraad. Houd rekening met de voorspanning, wrijvingscoëfficiënt  $\mu_{\text{total}}$  0,14.

## Toepassingsvoorbeeld



## Voldoet

### Conform RoHS

Voldoet aan Richtlijn 2011/65/EU en richtlijn 2015/863

### Bevat geen SVHC stoffen

Bevat geen SVHC-stoffen met meer dan 0,1% w/w - SVHC-lijst per 27.06.2024.

### Bevat geen propositie 65 stoffen

Geen propositie 65 stoffen inbegrepen  
<https://www.P65Warnings.ca.gov/>

### Vrij van conflictmineralen

Dit product bevat geen stoffen die worden aangeduid als "conflictmineralen" zoals tantaal, tin, goud of wolfram uit de Democratische Republiek Congo of aangrenzende landen."