

## Sferische ringen / conische zittingen • gelijk aan DIN 6319, RVS

23050.0642



### Productbeschrijving

Sferische ringen / conische zittingen worden gebruikt als ringen in een schroefverbinding om niet-parallelle oppervlakken te compenseren.

### Materiaal

#### Bolle onderlegging

- RVS A4

### Montage

Holle onderlegging, vorm D, uitsluitend voor vlakke, gesloten ringvlakken.  
Voor lange gaten alleen vorm G gebruiken.

### Kenmerken

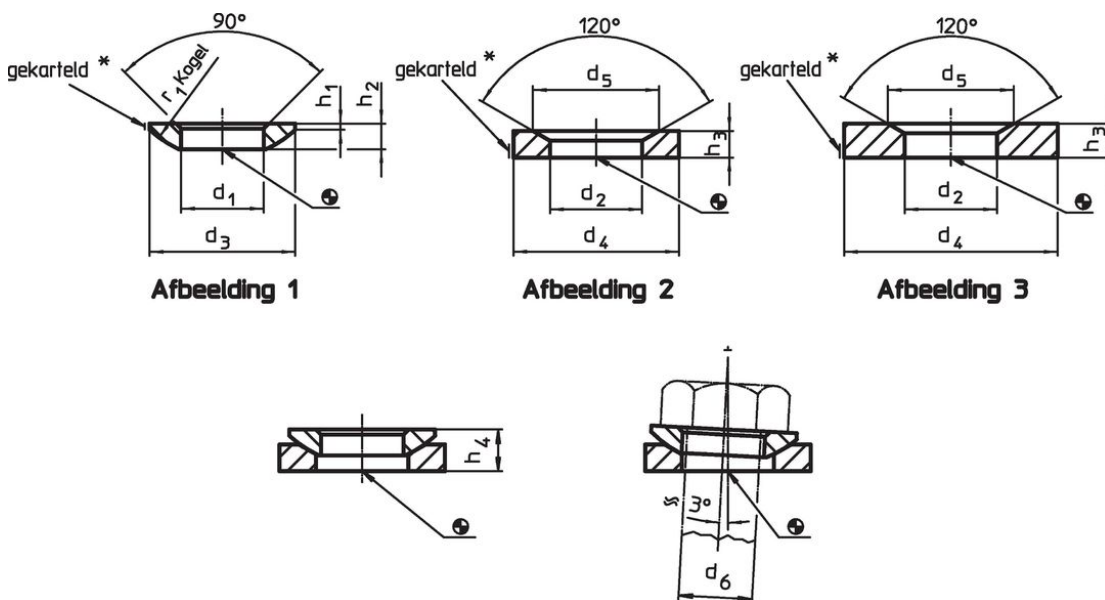
Types uit roestvast staal A4 met markering (karteling) volgens tekening.

### Meer informatie

### Overige producten

- Sferische ringen / conische zittingen, DIN 6319
- Zeskantmoeren, DIN 6330 (hoogte 1,5 d)

### Tekening



\* Kartelmoer: Markering voor uitvoering in RVS A4

### Bestelinformatie

Afmetingen				h <sub>4</sub>	r <sub>1</sub>	voor	voor	Artikelnr.
d <sub>1</sub>	d <sub>3</sub>	h <sub>1</sub>	h <sub>2</sub>			pen	schroeven	
H13				met bolle onderlegging vorm D		d <sub>6</sub>	d <sub>6</sub>	
[mm]				~		[mm]	[mm]	[g]
bolle onderlegging RVS, vorm C – Afbeelding 1, RVS A4								
43	78	6,5	17	28,3	58	42	M42	313 23050.0642

## Toepassingsvoorbeeld



## Voldoet

### Conform RoHS

Voldoet aan Richtlijn 2011/65/EU en richtlijn 2015/863

### Bevat geen SVHC stoffen

Bevat geen SVHC-stoffen met meer dan 0,1% w/w - SVHC-lijst per 27.06.2024.

### Bevat geen propositie 65 stoffen

Geen propositie 65 stoffen inbegrepen  
<https://www.P65Warnings.ca.gov/>

### Vrij van conflictmineralen

Dit product bevat geen stoffen die worden aangeduid als "conflictmineralen" zoals tantaal, tin, goud of wolfram uit de Democratische Republiek Congo of aangrenzende landen."