

## Sferische ringen / conische zittingen • gelijk aan DIN 6319, RVS

23050.0616



### Productbeschrijving

Sferische ringen / conische zittingen worden gebruikt als ringen in een schroefverbinding om niet-parallelle oppervlakken te compenseren.

### Materiaal

#### Bolle onderlegging

- RVS A4

### Montage

Holle onderlegging, vorm D, uitsluitend voor vlakke, gesloten ringvlakken.  
Voor lange gaten alleen vorm G gebruiken.

### Kenmerken

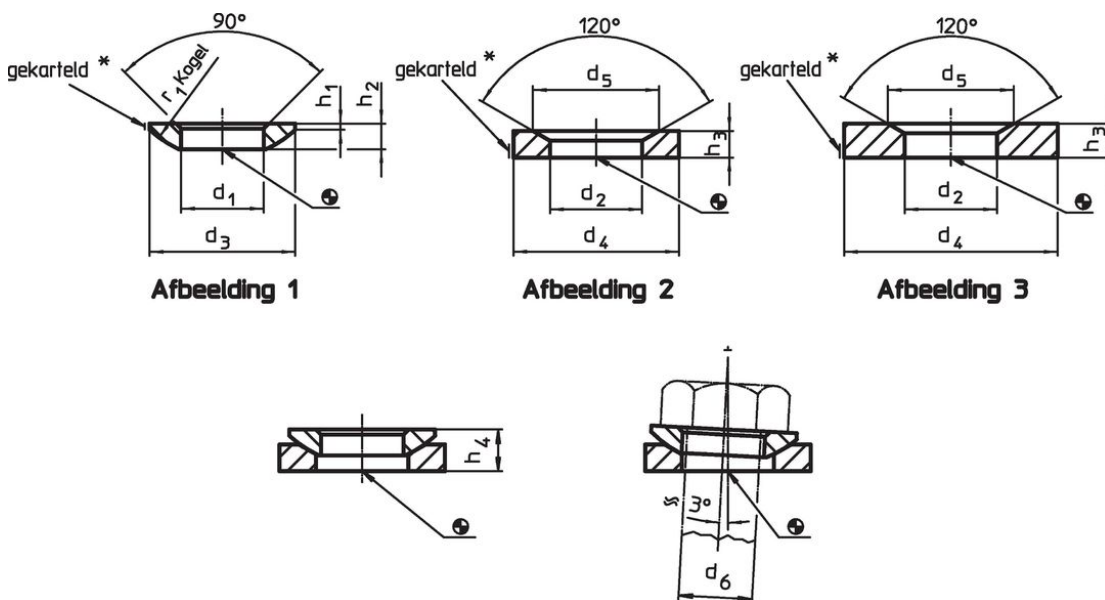
Types uit roestvast staal A4 met markering (karteling) volgens tekening.

### Meer informatie

### Overige producten

- Sferische ringen / conische zittingen, DIN 6319
- Zeskantmoeren, DIN 6330 (hoogte 1,5 d)

### Tekening



\* Kartelmoer: Markering voor uitvoering in RVS A4

### Bestelinformatie

| d <sub>1</sub><br>H13                                 | d <sub>3</sub> | h <sub>1</sub> | h <sub>2</sub> | Afmetingen                       |                                  | r <sub>1</sub> | voor                  | voor                        | Belastbaar-<br>heid bij statische<br>belasting<br>max. | Draaimoment<br>schroefverbinding<br>max. <sup>1)</sup> | [g] | Artikelnr. |
|---|----------------|----------------|----------------|----------------------------------|----------------------------------|----------------|-----------------------|-----------------------------|--|--|-----|------------|
|   |                |                |                | met bolle<br>onderlegging vorm D | met bolle<br>onderlegging vorm G |                | pen<br>d <sub>6</sub> | schroeven<br>d <sub>6</sub> |  |  |     |            |
|   |                |                |                | [mm]                             |                                  |                | [mm]                  | [mm]                        | [kN]   | [Nm]   |     |            |
| bolle onderlegging RVS, vorm C – Afbeelding 1, RVS A4 |                |                |                |                                  |                                  |                |                       |                             |  |  |     |            |
| 17  | 30             | 1,3            | 5,3            | 9,3                              | 10,1                             | 22             | 16                    | M16                         | 45   | 135  | 13  | 23050.0616 |

<sup>1)</sup> Aanhaalmoment voor schroeven met standaardschroefdraad. Houd rekening met de voorspanning, wrijvingscoëfficiënt  $\mu_{\text{total}} 0,14$ .

### Toepassingsvoorbeeld



### Voldoet

#### Conform RoHS

Voldoet aan Richtlijn 2011/65/EU en richtlijn 2015/863

#### Bevat geen SVHC stoffen

Bevat geen SVHC-stoffen met meer dan 0,1% w/w - SVHC-lijst per 27.06.2024.

#### Bevat geen propositie 65 stoffen

Geen propositie 65 stoffen inbegrepen  
<https://www.P65Warnings.ca.gov/>

#### Vrij van conflictmineralen

Dit product bevat geen stoffen die worden aangeduid als "conflictmineralen" zoals tantaal, tin, goud of wolfram uit de Democratische Republiek Congo of aangrenzende landen."