

## Sferische ringen / conische zittingen • gelijk aan DIN 6319, RVS

23050.0610



### Productbeschrijving

Sferische ringen / conische zittingen worden gebruikt als ringen in een schroefverbinding om niet-parallelle oppervlakken te compenseren.

### Materiaal

#### Bolle onderlegging

- RVS A4

### Montage

Holle onderlegging, vorm D, uitsluitend voor vlakke, gesloten ringvlakken.  
Voor lange gaten alleen vorm G gebruiken.

### Kenmerken

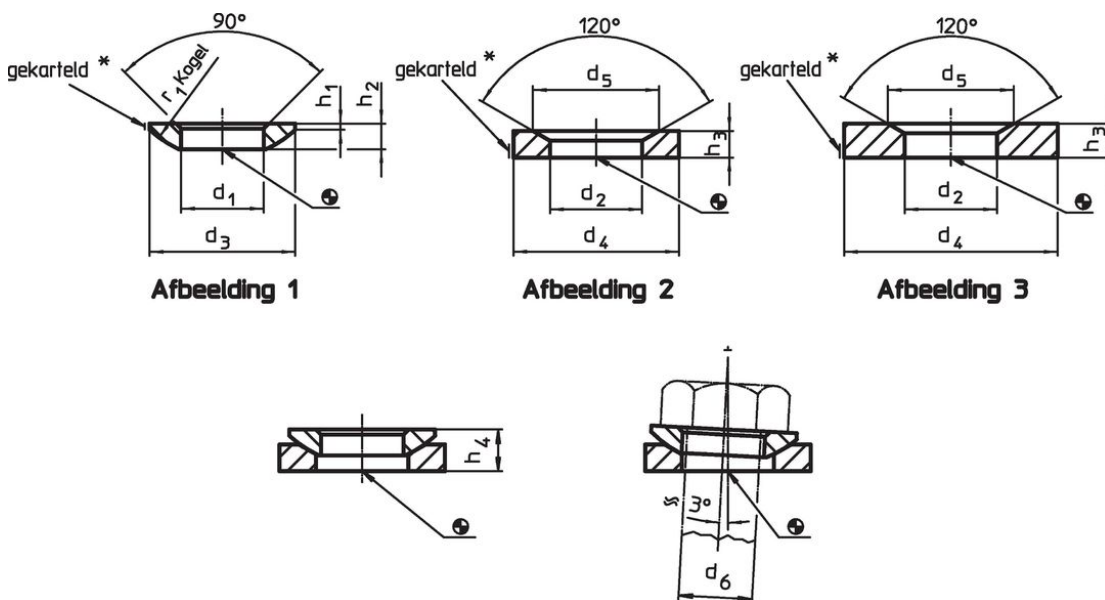
Types uit roestvast staal A4 met markering (karteling) volgens tekening.

### Meer informatie

### Overige producten

- Sferische ringen / conische zittingen, DIN 6319
- Zeskantmoeren, DIN 6330 (hoogte 1,5 d)

### Tekening



\* Kartelmoer: Markering voor uitvoering in RVS A4

### Bestelinformatie

d <sub>1</sub> H13	d <sub>3</sub>	h <sub>1</sub>	h <sub>2</sub>	Afmetingen		r <sub>1</sub>	voor	voor	Belastbaar- heid bij statische belasting max.	Draaimoment schroefverbinding max. <sup>1)</sup>	[g]	Artikelnr.
				met bolle onderlegging vorm D	met bolle onderlegging vorm G		pen d <sub>6</sub>	schroeven d <sub>6</sub>				
bolle onderlegging RVS, vorm C – Afbeelding 1, RVS A4												
10,5	21	0,8	4	6,3	7,1	15	10	M10	16	32	5	23050.0610

<sup>1)</sup> Aanhaalmoment voor schroeven met standaardschroefdraad. Houd rekening met de voorspanning, wrijvingscoëfficiënt  $\mu_{\text{total}} 0,14$ .

### Toepassingsvoorbeeld



### Voldoet

#### Conform RoHS

Voldoet aan Richtlijn 2011/65/EU en richtlijn 2015/863

#### Bevat geen SVHC stoffen

Bevat geen SVHC-stoffen met meer dan 0,1% w/w - SVHC-lijst per 27.06.2024.

#### Bevat geen propositie 65 stoffen

Geen propositie 65 stoffen inbegrepen  
<https://www.P65Warnings.ca.gov/>

#### Vrij van conflictmineralen

Dit product bevat geen stoffen die worden aangeduid als "conflictmineralen" zoals tantaal, tin, goud of wolfram uit de Democratische Republiek Congo of aangrenzende landen."