

Sferische ringen / conische zittingen • gelijk aan DIN 6319, RVS

23050.0606



Productbeschrijving

Sferische ringen / conische zittingen worden gebruikt als ringen in een schroefverbinding om niet-parallelle oppervlakken te compenseren.

Materiaal

Bolle onderlegging

- RVS A4

Montage

Holle onderlegging, vorm D, uitsluitend voor vlakke, gesloten ringvlakken.
Voor lange gaten alleen vorm G gebruiken.

Kenmerken

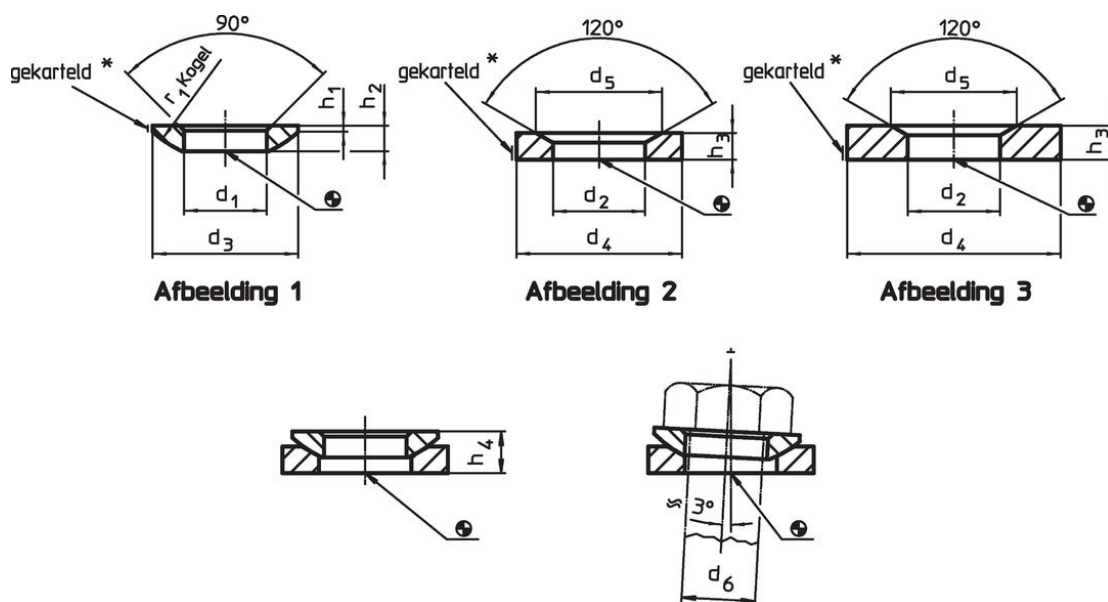
Types uit roestvast staal A4 met markering (karteling) volgens tekening.

Meer informatie

Overige producten

- Sferische ringen / conische zittingen, DIN 6319
- Zeskantmoeren, DIN 6330 (hoogte 1,5 d)

Tekening



* Kartelmoer: Markering voor uitvoering in RVS A4

Bestelinformatie

| d ₁ H13 | d ₃ | h ₁ | h ₂ | Afmetingen | | r ₁ | voor pen d ₆ [mm] | voor schroeven d ₆ [mm] | Belastbaar- heid bij statische belasting max. [kN] | Draaimoment schroefverbinding max. [Nm] | [g] | Artikelnr. |
|---|----------------|----------------|----------------|---|---|----------------|---------------------------------------|---|--|--|-----|------------|
| | | | | met bolle onderlegging vorm D ~ [mm] | met bolle onderlegging vorm G ~ [mm] | | | | | | | |
| bolle onderlegging RVS, vorm C – Afbeelding 1, RVS A4 | | | | | | | | | | | | |
| 6,4 | 12 | 0,7 | 2,3 | 4,0 | 5,2 | 9 | 6 | M6 | 6 | 6 | 1 | 23050.0606 |

¹⁾ Aanhaalmoment voor schroeven met standaardschroefdraad. Houd rekening met de voorspanning, wrijvingscoëfficiënt μ_{total} 0,14.

Toepassingsvoorbeeld



Voldoet

Conform RoHS

Voldoet aan Richtlijn 2011/65/EU en richtlijn 2015/863

Bevat geen SVHC stoffen

Bevat geen SVHC-stoffen met meer dan 0,1% w/w - SVHC-lijst per 27.06.2024.

Bevat geen propositie 65 stoffen

Geen propositie 65 stoffen inbegrepen
<https://www.P65Warnings.ca.gov/>

Vrij van conflictmineralen

Dit product bevat geen stoffen die worden aangeduid als "conflictmineralen" zoals tantaal, tin, goud of wolfram uit de Democratische Republiek Congo of aangrenzende landen."