

Compacte bolvormige moeren / Conische onderleggingen • vorm gelijk DIN 6319

23050.0566



Productbeschrijving

De compacte bolle en holle onderleggingen vormen een vast verbonden eenheid met de volgende voordelen / eigenschappen:

- bedrijfszeker,
- beveiligd tegen verlies,
- snelle, rationele montage,
- vereenvoudigd voorraadbeheer,
- zwenkbereik max. 4°.

Materiaal

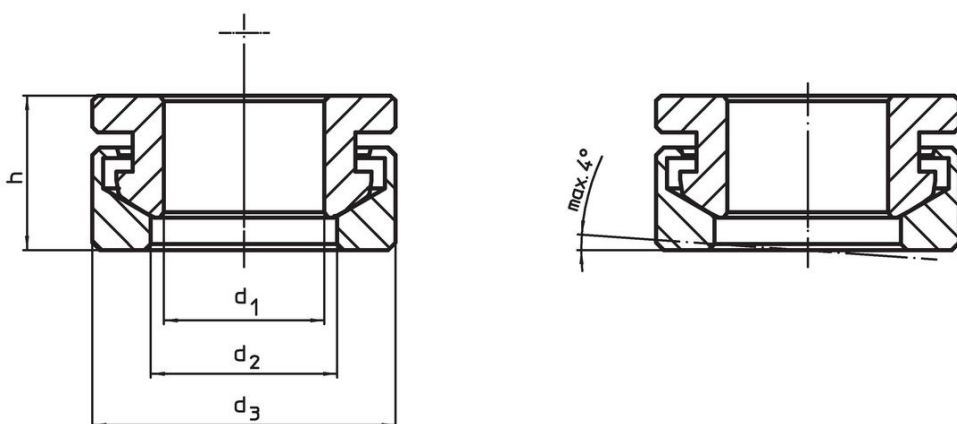
Holle onderlegging

- RVS 1.4305

Bolle onderlegging

- RVS 1.4305

Tekening

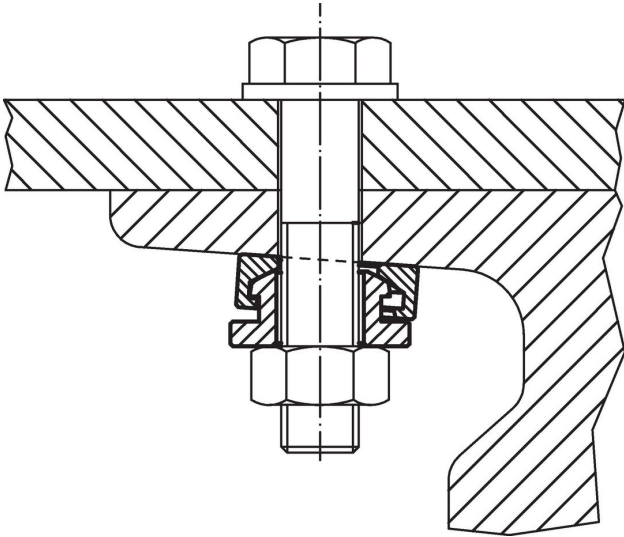


Bestelinformatie

d ₁ H13	Afmetingen			voor pen d ₆ [mm]	voor schroeven d ₆ [mm]	Belastbaarheid bij statische belasting max. [kN]	Draaimoment schroefverbinding ¹⁾ max. [Nm]	[g]	Artikelnr.
	d ₂ [mm]	d ₃ [mm]	h [mm]						
17	19,7	32	17	16	M16	45	135	60	23050.0566

¹⁾ Aanhaalmoment voor schroeven met standaardschroefdraad. Houd rekening met de voorspanning, wrijvingscoëfficiënt $\mu_{\text{total}} 0,14$.

Toepassingsvoorbeeld



Voldoet

Conform RoHS

Voldoet aan Richtlijn 2011/65/EU en richtlijn 2015/863

Bevat geen SVHC stoffen

Bevat geen SVHC-stoffen met meer dan 0,1% w/w - SVHC-lijst per 27.06.2024.

Bevat geen propositie 65 stoffen

Geen propositie 65 stoffen inbegrepen
<https://www.P65Warnings.ca.gov/>

Vrij van conflictmineralen

Dit product bevat geen stoffen die worden aangeduid als "conflictmineralen" zoals tantaal, tin, goud of wolfram uit de Democratische Republiek Congo of aangrenzende landen."