

## Compacte bolvormige moeren / Conische onderleggingen • vorm gelijk DIN 6319

23050.0558



### Productbeschrijving

De compacte bolle en holle onderleggingen vormen een vaste eenheid met de volgende voordelen:

- bedrijfszeker,
- beveiligd tegen verlies,
- snelle, rationele montage,
- vereenvoudigd voorraadbeheer,
- zwenkbereik max. 4°.

### Materiaal

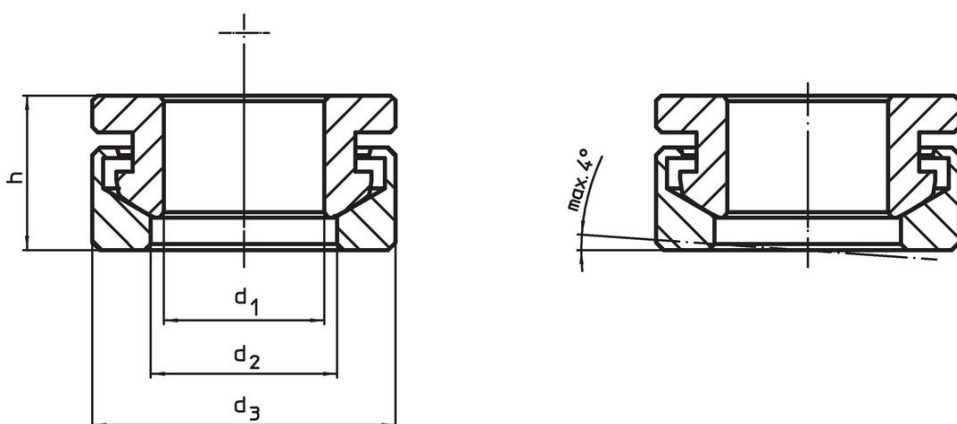
#### Holle onderlegging

- RVS 1.4305

#### Bolle onderlegging

- RVS 1.4305

### Tekening

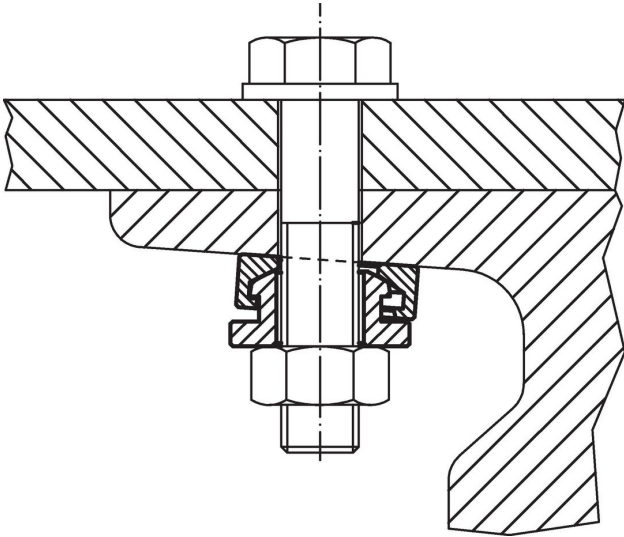


### Bestelinformatie

| d <sub>1</sub><br>H13 | Afmetingen     |                |            | voor<br>pen<br>d <sub>6</sub><br>[mm] | voor schroeven<br>d <sub>6</sub><br>[mm] | Belastbaarheid bij<br>statische belasting<br>max.<br>[kN] | Draaimoment<br>schroefverbinding <sup>1)</sup><br>max.<br>[Nm] | [g]        | Artikelnr.        |
|-----------------------|----------------|----------------|------------|---------------------------------------|--|---|--|------------|-------------------|
|                       | d <sub>2</sub> | d <sub>3</sub> | h          |                                       |  |   |  |            |                   |
|                       | [mm]           |                |            |                                       |  |   |  |            |                   |
| <b>8,4</b>            | <b>9,7</b>     | <b>17</b>      | <b>8,5</b> | <b>8</b>                              | <b>M8</b>                                | <b>12</b>   | <b>16</b>  | <b>9,1</b> | <b>23050.0558</b> |

<sup>1)</sup> Aanhaalmoment voor schroeven met standaardschroefdraad. Houd rekening met de voorspanning, wrijvingscoëfficiënt  $\mu_{\text{total}} 0,14$ .

## Toepassingsvoorbeeld



## Voldoet

### Conform RoHS

Voldoet aan Richtlijn 2011/65/EU en richtlijn 2015/863

### Bevat geen SVHC stoffen

Bevat geen SVHC-stoffen met meer dan 0,1% w/w - SVHC-lijst per 27.06.2024.

### Bevat geen propositie 65 stoffen

Geen propositie 65 stoffen inbegrepen  
<https://www.P65Warnings.ca.gov/>

### Vrij van conflictmineralen

Dit product bevat geen stoffen die worden aangeduid als conflictmineralen" zoals tantaal, tin, goud of wolfram uit de Democratische Republiek Congo of aangrenzende landen."