

Compacte bolvormige moeren / Conische onderlegingen • vorm gelijk DIN 6319

23050.0512



Productbeschrijving

De compacte bolle en holle onderlegingen vormen een vast verbonden eenheid met de volgende voordelen / eigenschappen:

- bedrijfszeker,
- beveiligd tegen verlies,
- snelle, rationele montage,
- vereenvoudigd voorraadbeheer,
- zwenkbereik max. 4°.

Materiaal

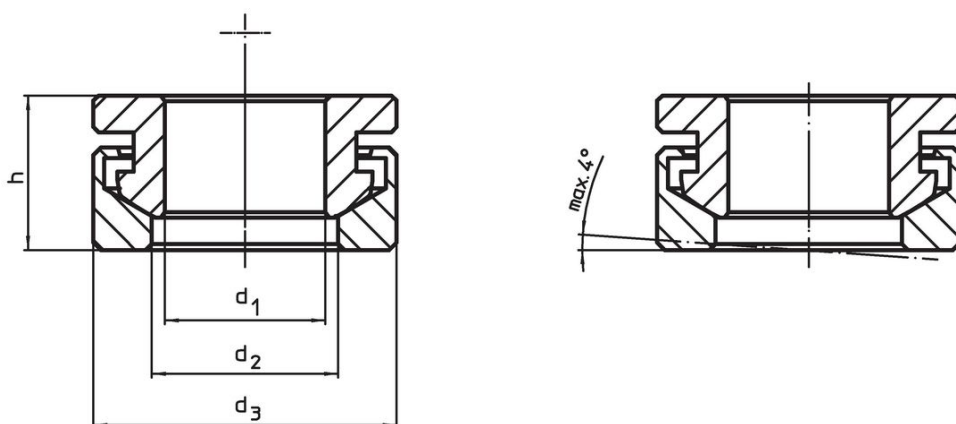
Holle onderleging

- temperstaal, veredeld

Bolle onderleging

- Inzetgehard staal, inzetgehard

Tekening

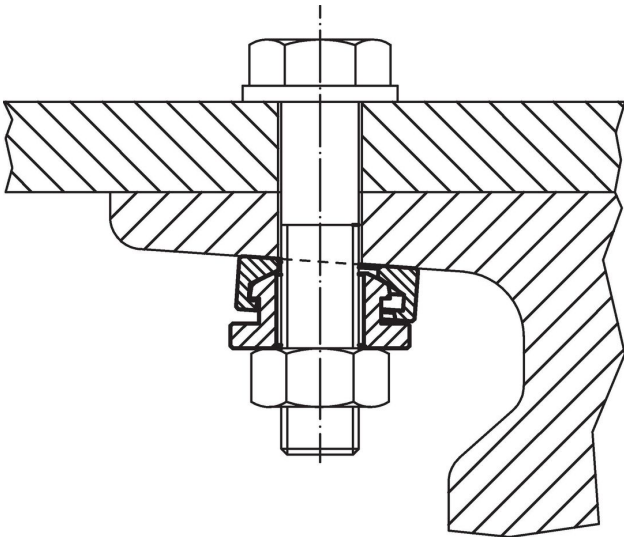


Bestelinformatie

Afmetingen				voor pen	voor schroeven	Belastbaarheid bij	Draaimoment	Artikelnr.	
d ₁	d ₂	d ₃	h	d ₆	d ₆	statische belasting	schroefverbindingverbinding ¹⁾		
H13	[mm]			[mm]	[mm]	max.	max.	[g]	
[kN]									
[Nm]									
temperstaal									
13	14,8	25	13,1	12	M12	38	82	28	
								28	23050.0512

¹⁾ Aanhaalmoment voor schroeven met standaardschroefdraad. Houd rekening met de voorspanning, wrijvingscoëfficiënt $\mu_{\text{total}} 0,14$.

Toepassingsvoorbeeld



Voldoet

Conform RoHS

Bevat lood - voldoet aan uitzonderingen 6a / 6b / 6c

Bevat SVHC stoffen >0,1% w/w

Bevat lood - SVHC-lijst per 27.06.2024.

Bevat propositie 65 stoffen



Lood kan kanker en reproductieve schade veroorzaken door blootstelling
<https://www.P65Warnings.ca.gov/>

Vrij van conflictmineralen

Dit product bevat geen stoffen die worden aangeduid als "conflictmineralen" zoals tantaal, tin, goud of wolfram uit de Democratische Republiek Congo of aangrenzende landen."