

## Compacte bolvormige moeren / Conische onderleggingen • vorm gelijk DIN 6319

23050.0508



### Productbeschrijving

De compacte bolle en holle onderleggingen vormen een vast verbonden eenheid met de volgende voordelen / eigenschappen:

- bedrijfszeker,
- beveiligd tegen verlies,
- snelle, rationele montage,
- vereenvoudigd voorraadbeheer,
- zwenkbereik max. 4°.

### Materiaal

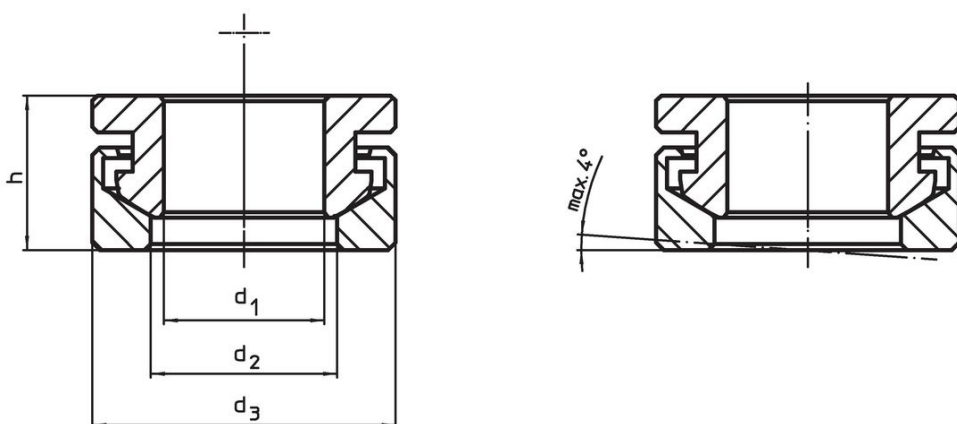
#### Holle onderlegging

- temperstaal, veredeld

#### Bolle onderlegging

- Inzetgehard staal, inzetgehard

### Tekening



### Bestelinformatie

d <sub>1</sub> H13	Afmetingen			voor pen d <sub>6</sub> [mm]	voor schroeven d <sub>6</sub> [mm]	Belastbaarheid bij statische belasting max. [kN]	Draaimoment schroefverbinding <sup>1)</sup> max. [Nm]	[g]	Artikelnr.
	d <sub>2</sub>	d <sub>3</sub>	h						
	[mm]								
temperstaal									
8,4	9,7	17	8,5	8	M8	17	25	9,1	23050.0508

<sup>1)</sup> Aanhaalmoment voor schroeven met standaardschroefdraad. Houd rekening met de voorspanning, wrijvingscoëfficiënt  $\mu_{\text{total}} 0,14$ .

## Toepassingsvoorbeeld



## Voldoet

### Conform RoHS

Bevat lood - voldoet aan uitzonderingen 6a / 6b / 6c

### Bevat SVHC stoffen >0,1% w/w

Bevat lood - SVHC-lijst per 23.01.2024

### Bevat propositie 65 stoffen



Lood kan kanker en reproductieve schade veroorzaken door blootstelling  
<https://www.P65Warnings.ca.gov/>

### Vrij van conflictmineralen

Dit product bevat geen stoffen die worden aangeduid als "conflictmineralen" zoals tantaal, tin, goud of wolfram uit de Democratische Republiek Congo of aangrenzende landen."