

## Sferische ringen / conische zittingen • gelijk aan DIN 6319, RVS

23050.0448



### Productbeschrijving

Sferische ringen / conische zittingen worden gebruikt als ringen in een schroefverbinding om niet-parallelle oppervlakken te compenseren.

### Materiaal

#### Holle onderlegging

- RVS 1.4305

### Montage

Holle onderlegging, vorm D, uitsluitend voor vlakke, gesloten ringvlakken.  
Voor lange gaten alleen vorm G gebruiken.

### Kenmerken

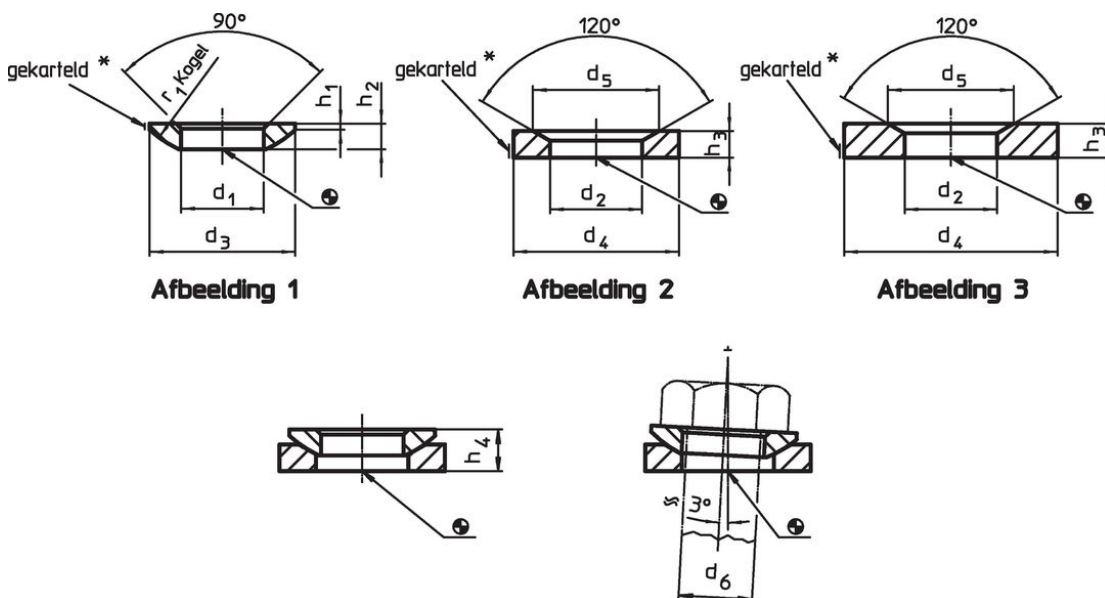
Types uit roestvast staal A4 met markering (karteling) volgens tekening.

### Meer informatie

### Overige producten

- Sferische ringen / conische zittingen, DIN 6319
- Zeskantmoeren, DIN 6330 (hoogte 1,5 d)

### Tekening



\* Kartelmoer: Markering voor uitvoering in RVS A4

### Bestelinformatie

d <sub>2</sub> H13	Afmetingen		d <sub>5</sub>	h <sub>3</sub>	voor	voor	Artikelnr.
	d <sub>4</sub>	[mm]			pen	schroeven	
		[mm]			d <sub>6</sub>	d <sub>6</sub>	
<b>holle onderleggingen van RVS, vorm D – Afbeelding 2, RVS 1.4305</b>							
56	92		82	22	48	M48	642 23050.0448

**Toepassingsvoorbeeld**



**Voldoet**

**Conform RoHS**

Voldoet aan Richtlijn 2011/65/EU en richtlijn 2015/863

**Bevat geen SVHC stoffen**

Bevat geen SVHC-stoffen met meer dan 0,1% w/w - SVHC-lijst per 23.01.2024.

**Bevat geen propositie 65 stoffen**

Geen propositie 65 stoffen inbegrepen  
<https://www.P65Warnings.ca.gov/>

**Vrij van conflictmineralen**

Dit product bevat geen stoffen die worden aangeduid als "conflictmineralen" zoals tantaal, tin, goud of wolfram uit de Democratische Republiek Congo of aangrenzende landen."