

Sferische ringen / conische zittingen • gelijk aan DIN 6319, RVS

23050.0436



Productbeschrijving

Sferische ringen / conische zittingen worden gebruikt als ringen in een schroefverbinding om niet-parallelle oppervlakken te compenseren.

Materiaal

Holle onderlegging

- RVS 1.4305

Montage

Holle onderlegging, vorm D, uitsluitend voor vlakke, gesloten ringvlakken.
Voor lange gaten alleen vorm G gebruiken.

Kenmerken

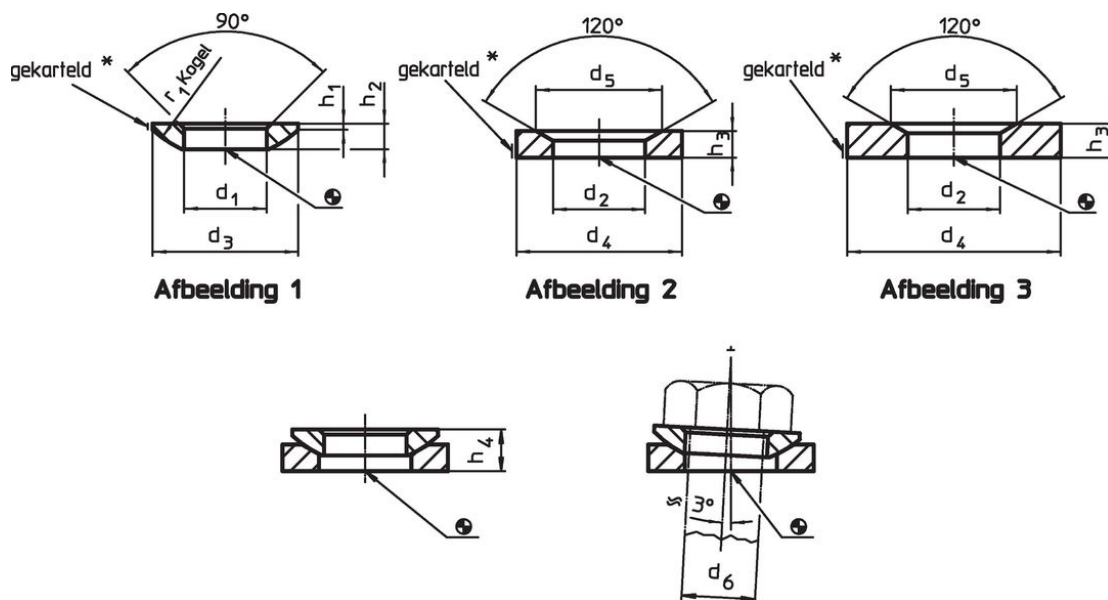
Types uit roestvast staal A4 met markering (karteling) volgens tekening.

Meer informatie

Overige producten

- Sferische ringen / conische zittingen, DIN 6319
- Zeskantmoeren, DIN 6330 (hoogte 1,5 d)

Tekening

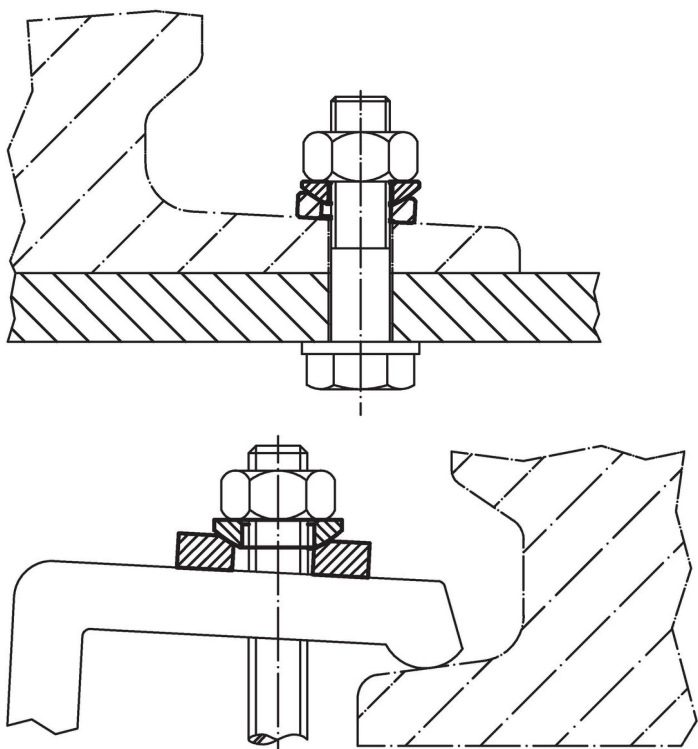


* Kartelmoer: Markering voor uitvoering in RVS A4

Bestelinformatie

| d ₂ H13 | Afmetingen | | d ₅ | h ₃ | voor pen d ₆ [mm] | voor schroeven d ₆ [mm] | [g] | Artikelnr. |
|-----------------------------------------------------------------|----------------|------|----------------|----------------|---------------------------------------|---------------------------------------------|-----|------------|
| | d ₄ | [mm] | | | | | | |
| holle onderleggingen van RVS, vorm D – Afbeelding 2, RVS 1.4305 | | | | | | | | |
| 42 | 68 | | 60 | 15 | 36 | M36 | 234 | 23050.0436 |

Toepassingsvoorbeeld



Voldoet

Conform RoHS

Voldoet aan Richtlijn 2011/65/EU en richtlijn 2015/863

Bevat geen SVHC stoffen

Bevat geen SVHC-stoffen met meer dan 0,1% w/w - SVHC-lijst per 27.06.2024.

Bevat geen propositie 65 stoffen

Geen propositie 65 stoffen inbegrepen
<https://www.P65Warnings.ca.gov/>

Vrij van conflictmineralen

Dit product bevat geen stoffen die worden aangeduid als "conflictmineralen" zoals tantaal, tin, goud of wolfram uit de Democratische Republiek Congo of aangrenzende landen."