

Sferische ringen / conische zittingen · DIN 6319

23050.0206



Productbeschrijving

Sferische ringen / conische zittingen worden gebruikt als ringen in een schroefverbinding om niet-parallelle oppervlakken te compenseren.

Materiaal

Holle onderlegging

- temperstaal, veredeld, mangaangefosfateerd

Montage

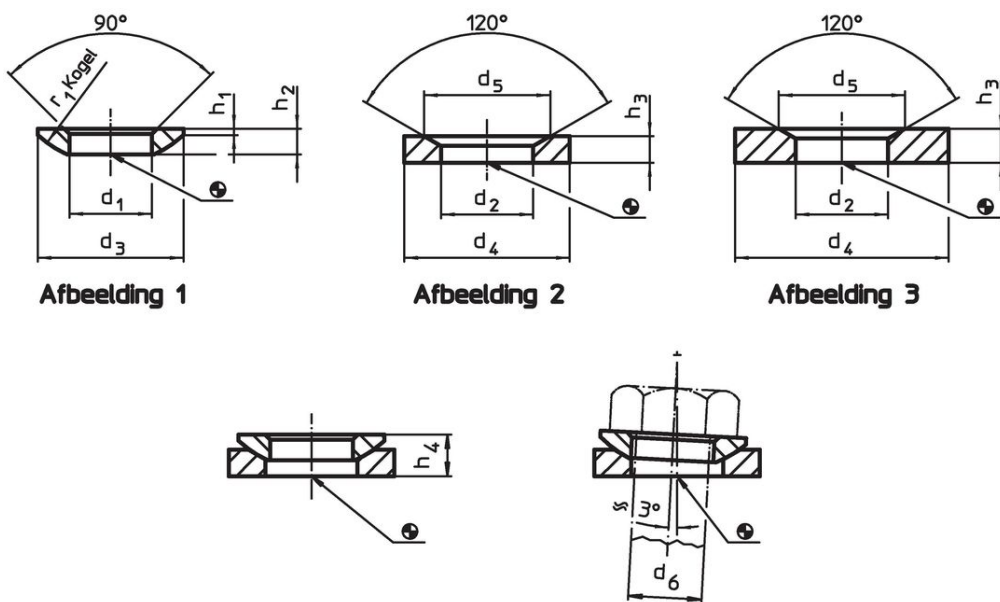
Holle onderlegging, vorm D, uitsluitend voor vlakke, gesloten ringvlakken.
Voor lange gaten alleen vorm G gebruiken.

Meer informatie

Overige producten

- Sferische ringen / conische zittingen, gelijk aan DIN 6319, RVS
- Zeskantmoeren, DIN 6330 (hoogte 1,5 d)

Tekening



Bestelinformatie

d ₂ H13	Afmetingen				voor pen d ₆ [mm]	voor schroeven d ₆ [mm]	Belastbaarheid bij statische belasting max. [kN]	Draaimoment schroefverbinding ¹⁾ max. [Nm]	[g]	Artikelnr.
	d ₄	d ₅	h ₃	[mm]						
holle onderleggingen van temperstaal, vorm G – Afbeelding 3										
7,1	17	11	4	6	M6	9	10	5,6	23050.0206	

¹⁾ Aanhaalmoment voor schroeven met standaardschroefdraad. Houd rekening met de voorspanning, wrijvingscoëfficiënt $\mu_{\text{total}} 0,14$.

Toepassingsvoorbeeld



Voldoet

Conform RoHS

Bevat lood - voldoet aan uitzonderingen 6a / 6b / 6c

Bevat SVHC stoffen >0,1% w/w

Bevat lood - SVHC-lijst per 27.06.2024.

Bevat propositie 65 stoffen



Lood kan kanker en reproductieve schade veroorzaken door blootstelling
<https://www.P65Warnings.ca.gov/>

Vrij van conflictmineralen

Dit product bevat geen stoffen die worden aangeduid als "conflictmineralen" zoals tantaal, tin, goud of wolfram uit de Democratische Republiek Congo of aangrenzende landen."