

Sferische ringen / conische zittingen • DIN 6319

23050.0064



Productbeschrijving

Sferische ringen / conische zittingen worden gebruikt als ringen in een schroefverbinding om niet-parallelle oppervlakken te compenseren.

Materiaal

Bolle onderlegging

- Inzetgehard staal, inzetgehard, mangaan gefosfateerd

Montage

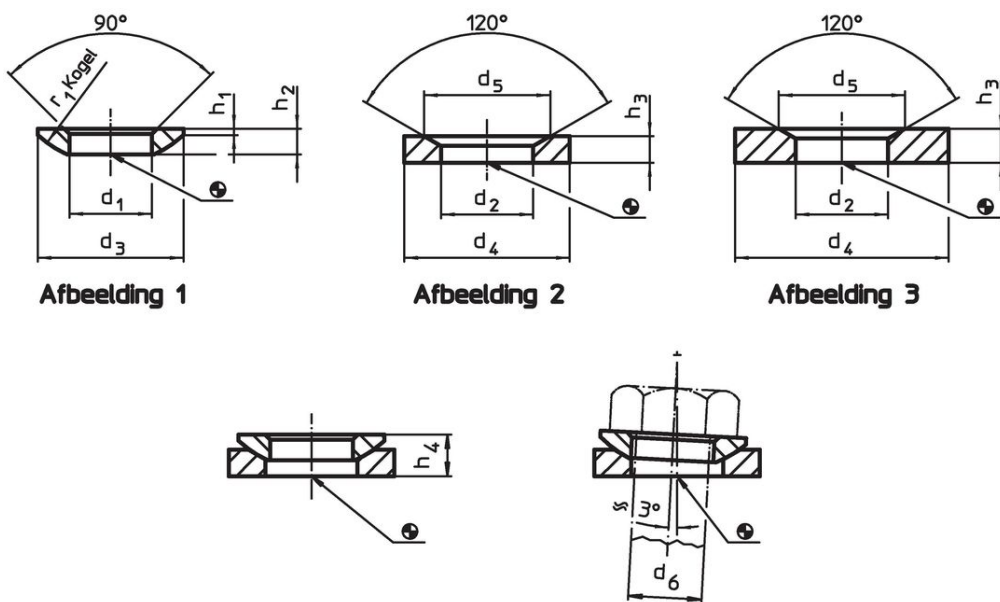
Holle onderlegging, vorm D, uitsluitend voor vlakke, gesloten ringvlakken.
Voor lange gaten alleen vorm G gebruiken.

Meer informatie


Overige producten

- Sferische ringen / conische zittingen, gelijk aan DIN 6319, RVS
- Zeskantmoeren, DIN 6330 (hoogte 1,5 d)

Tekening



Bestelinformatie

d ₁	d ₃	h ₁	Afmetingen			r ₁	voor pen d ₆	voor schroeven d ₆	Belastbaarheid bij statische belasting ¹⁾ max.	Draaimoment schroefverbinding- verbinding ^{1) 2)} max.		Artikelnr. ³⁾
H13			h ₂	h ₄ met bolle onderlegging vorm D			[mm]	[mm]	[kN]	[Nm]	[g]	
			[mm]									
bolle onderleggingen van gehard staal, vorm C – Afbeelding 1												
66	120	12	27	46,6		93	64	M64	1269	14762	1220	23050.0064

¹⁾ Waarden zijn gemiddeld

²⁾ Aanhaalmoment voor schroeven met standaardschroefdraad. Houd rekening met de voorspanning, wrijvingscoëfficiënt $\mu_{\text{total}} 0,14$.

³⁾ Afmetingen zijn niet in de DIN vastgelegd.

Toepassingsvoorbeeld



Voldoet

Conform RoHS

Voldoet aan Richtlijn 2011/65/EU en richtlijn 2015/863

Bevat geen SVHC stoffen

Bevat geen SVHC-stoffen met meer dan 0,1% w/w - SVHC-lijst per 27.06.2024.

Bevat geen propositie 65 stoffen

Geen propositie 65 stoffen inbegrepen

<https://www.P65Warnings.ca.gov/>

Vrij van conflictmineralen

Dit product bevat geen stoffen die worden aangeduid als "conflictmineralen" zoals tantaal, tin, goud of wolfram uit de Democratische Republiek Congo of aangrenzende landen."