

Sferische ringen / conische zittingen · DIN 6319

23050.0036



Productbeschrijving

Sferische ringen / conische zittingen worden gebruikt als ringen in een schroefverbinding om niet-parallelle oppervlakken te compenseren.

Materiaal

Bolle onderlegging

- Inzetgehard staal, inzetgehard, mangaan gefosfateerd

Montage

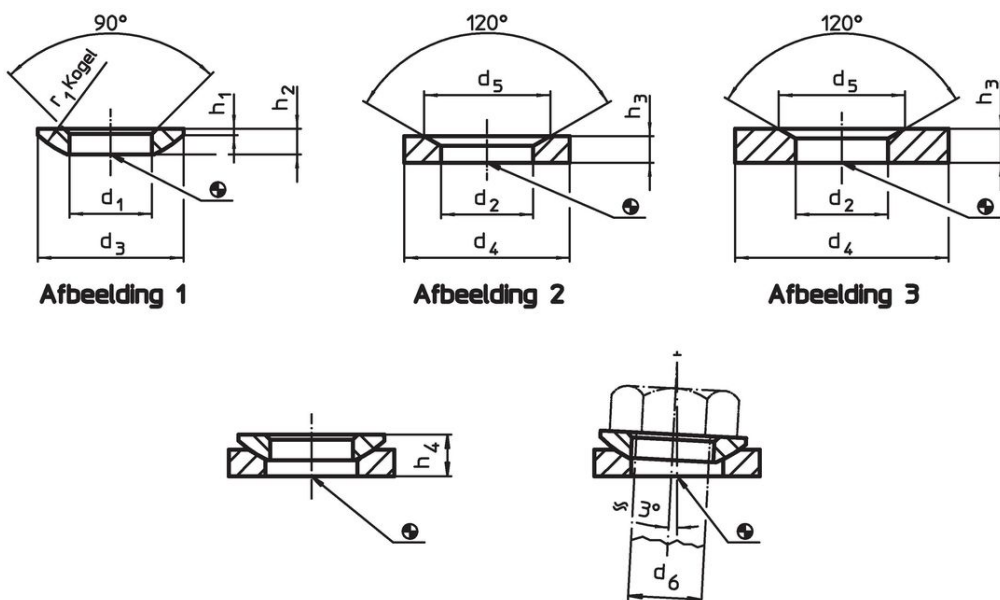
Holle onderlegging, vorm D, uitsluitend voor vlakke, gesloten ringvlakken.
Voor lange gaten alleen vorm G gebruiken.

Meer informatie

Overige producten

- Sferische ringen / conische zittingen, gelijk aan DIN 6319, RVS
- Zeskantmoeren, DIN 6330 (hoogte 1,5 d)

Tekening



Bestelinformatie

Afmetingen						voor pen	voor schroeven	Belastbaarheid bij statische belasting	Draaimoment schroefverbinding ¹⁾	Artikelnr.
d ₁	d ₃	h ₁	h ₂	h ₄	r ₁	d ₆	d ₆	max.	max.	
[mm]						[mm]	[mm]	[kN]	[Nm]	[g]
H13				met bolle onderlegging vorm D						
37	68	4,6	14	23,5	50	36	M36	394	2372	193

¹⁾ Aanhaalmoment voor schroeven met standaardschroefdraad. Houd rekening met de voorspanning, wrijvingscoëfficiënt μ_{total} 0,14.

Toepassingsvoorbeeld



Voldoet

Conform RoHS

Voldoet aan Richtlijn 2011/65/EU en richtlijn 2015/863

Bevat geen SVHC stoffen

Bevat geen SVHC-stoffen met meer dan 0,1% w/w - SVHC-lijst per 27.06.2024.

Bevat geen propositie 65 stoffen

Geen propositie 65 stoffen inbegrepen

<https://www.P65Warnings.ca.gov/>

Vrij van conflictmineralen

Dit product bevat geen stoffen die worden aangeduid als "conflictmineralen" zoals tantaal, tin, goud of wolfram uit de Democratische Republiek Congo of aangrenzende landen."