

Sferische ringen / conische zittingen · DIN 6319

23050.0024



Productbeschrijving

Sferische ringen / conische zittingen worden gebruikt als ringen in een schroefverbinding om niet-parallelle oppervlakken te compenseren.

Materiaal

Bolle onderlegging

- Inzetgehard staal, inzetgehard, mangaan gefosfateerd

Montage

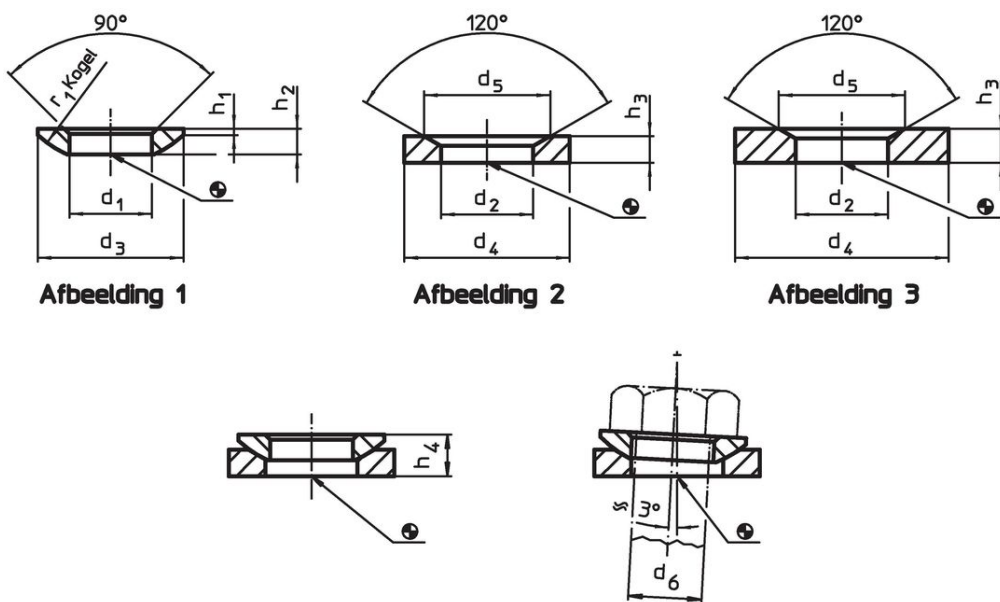
Holle onderlegging, vorm D, uitsluitend voor vlakke, gesloten ringvlakken.
Voor lange gaten alleen vorm G gebruiken.

Meer informatie


Overige producten

- Sferische ringen / conische zittingen, gelijk aan DIN 6319, RVS
- Zeskantmoeren, DIN 6330 (hoogte 1,5 d)

Tekening



Bestelinformatie

d ₁	d ₃	h ₁	h ₂	Afmetingen		r ₁	voor pen d ₆	voor schroeven d ₆	Belastbaar- heid bij statische belasting max.	Draaimoment schroefverbinding- verbinding ¹⁾ max.		Artikelnr.
H13				met bolle onderlegging vorm D ~	met bolle onderlegging vorm G ~		[mm]	[mm]	[kN]	[Nm]	[g]	
				[mm]	[mm]		[mm]	[mm]	[kN]	[Nm]	[g]	
bolle onderleggingen van gehard staal, vorm C – Afbeelding 1												
25	44	2,4	8,2	15,2	15,7	32	24	M24	168	698	43	23050.0024

¹⁾ Aanhaalmoment voor schroeven met standaardschroefdraad. Houd rekening met de voorspanning, wrijvingscoëfficiënt $\mu_{\text{total}} 0,14$.

Toepassingsvoorbeeld



Voldoet

Conform RoHS

Voldoet aan Richtlijn 2011/65/EU en richtlijn 2015/863

Bevat geen SVHC stoffen

Bevat geen SVHC-stoffen met meer dan 0,1% w/w - SVHC-lijst per 27.06.2024.

Bevat geen propositie 65 stoffen

Geen propositie 65 stoffen inbegrepen

<https://www.P65Warnings.ca.gov/>

Vrij van conflictmineralen

Dit product bevat geen stoffen die worden aangeduid als "conflictmineralen" zoals tantaal, tin, goud of wolfram uit de Democratische Republiek Congo of aangrenzende landen."