

## Sferische ringen / conische zittingen · DIN 6319

23050.0012



### Productbeschrijving

Sferische ringen / conische zittingen worden gebruikt als ringen in een schroefverbinding om niet-parallelle oppervlakken te compenseren.

### Materiaal

#### Bolle onderlegging

- Inzetgehard staal, inzetgehard, mangaan gefosfateerd

### Montage

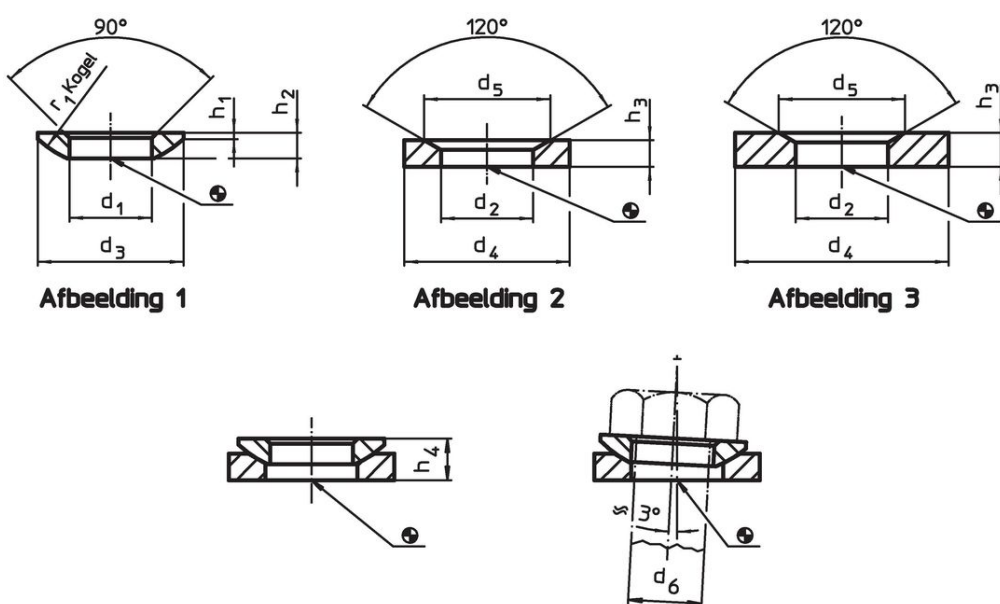
Holle onderlegging, vorm D, uitsluitend voor vlakke, gesloten ringvlakken.  
Voor lange gaten alleen vorm G gebruiken.

### Meer informatie


#### Overige producten

- Sferische ringen / conische zittingen, gelijk aan DIN 6319, RVS
- Zeskantmoeren, DIN 6330 (hoogte 1,5 d)

### Tekening



### Bestelinformatie

d <sub>1</sub>	d <sub>3</sub>	h <sub>1</sub>	h <sub>2</sub>	Afmetingen		r <sub>1</sub>	voor pen d <sub>6</sub>	voor schroeven d <sub>6</sub>	Belastbaar- heid bij statische belasting max.	Draaimoment schroefverbinding- verbinding <sup>1)</sup> max.		Artikelnr.
H13				met bolle onderlegging vorm D	met bolle onderlegging vorm G		[mm]	[mm]	[kN]	[Nm]	[g]	
				[mm]	[mm]							
bolle onderleggingen van gehard staal, vorm C – Afbeelding 1												
13	24	1,1	4,6	8	9	17	12	M12	38	82	8	23050.0012

<sup>1)</sup> Aanhaalmoment voor schroeven met standaardschroefdraad. Houd rekening met de voorspanning, wrijvingscoëfficiënt  $\mu_{\text{total}} 0,14$ .

**Toepassingsvoorbeeld**



## **Voldoet**

### **Conform RoHS**

Voldoet aan Richtlijn 2011/65/EU en richtlijn 2015/863

### **Bevat geen SVHC stoffen**

Bevat geen SVHC-stoffen met meer dan 0,1% w/w - SVHC-lijst per 27.06.2024.

### **Bevat geen propositie 65 stoffen**

Geen propositie 65 stoffen inbegrepen

<https://www.P65Warnings.ca.gov/>

### **Vrij van conflictmineralen**

Dit product bevat geen stoffen die worden aangeduid als "conflictmineralen" zoals tantaal, tin, goud of wolfram uit de Democratische Republiek Congo of aangrenzende landen."